

中華帕拉林匹克總會
115年全國億光盃帕拉桌球錦標賽暨
國家代表隊選拔賽
成果報告



CHINESE TAIPEI
PARALYMPIC COMMITTEE
中華帕拉林匹克總會



指導單位：運動部

主辦單位：中華帕拉林匹克總會

協辦單位：臺南市體育總會桌球委員會

長榮大學運動競技學系

中華帕拉林匹克總會桌球委員會

中華民國帕拉林匹克智能障礙運動協會

中華民國帕拉林匹克輪椅及截肢運動協會

比賽日期：中華民國115年3月28日

比賽地點：台南市立桌球館(台南市北區東豐路458號)

中華帕拉林匹總會
115年全國億光盃帕拉桌球錦標賽暨國家代表隊選拔賽
成果報告

活動名稱	115年全國億光盃帕拉桌球錦標賽暨國家代表隊選拔賽	填表人	陳金海			
指導單位	運動部	主辦單位	中華帕拉林匹總會			
協辦單位	臺南市體育總會桌球委員會 長榮大學運動競技學系 中華帕拉林匹克總會桌球委員會 中華民國帕拉林匹克智能障礙運動協會 中華民國帕拉林匹克輪椅及截肢運動協會					
活動時間	115年3月28、29日	活動地點	台南市立桌球館			
參加對象	全國身心障礙運動員	選手參加人數	男	123人	合計	160人
			女	37人		
舉辦場次	一場次	裁判人數	36人			
		工作人員人數	36人			
新增志工人數	20人	新增運動人口數	10人			
活動內容	<p>1. 2/26抽籤。</p> <p>2. 3/27賽會工作人員、志工進行場地佈置。</p> <p>3. 3/28上午8時賽會工作人員進行場地整理辦理報到、9時00分開賽等相關事宜，開始為期的兩天緊湊賽事。</p> <p>4. 賽事組別為：</p> <p>(1)男子組單打SM1~SM11</p> <p>(2)女子組單打SF2~SF11</p> <p>(3)男子雙打MD4、MD8、MD18、MD22</p> <p>(4)女子雙打WD10、WD20</p>					

(5)混雙XD4、XD7、XD10、XD20、XD22

5. 3/28中午12時舉辦開幕典禮。賽會貴賓出席人員:運動部長官主任秘書林佩君、適應運動司第四科科长陳思瑋、中華帕拉林匹克總會會長穆閩珠、中華帕拉林匹克總會理事林錦城、中華帕拉林匹克總會監事吳碧滿、台南市副市長葉澤山、台南市社會局局长郭乃文、台南市陳怡珍議員、台南市朱正軒議員、台南市體育局主秘王藝霖、台南市體育總會秘書 陳志偉等皆親自出席。開幕典禮時中華帕拉林匹克總會理事林錦城代表簡文秀董事長頒贈贊助金，由中華帕拉林匹克總會-穆閩珠會長代表受贈。

#開幕典禮流程表如下：

項次	時 間	程 序	活 動 內 容
1	11:50	各代表隊於講台前集合	運動員集合
2	11:50-12:00	開幕典禮	大會主席、貴賓蒞臨
3	12:00	典禮開始(司儀)	
4	12:00-12:05	介紹來賓	司儀
5	12:05-12:10	主席致詞	中華帕拉林匹克總會- 穆閩珠會長
6	12:10-12:15	貴賓致詞	運動部主任秘書 林佩君 台南市副市長 葉澤山 台南市副市長 葉澤山
7	12:15-12:20	運動員宣誓	運動員代表(陳先覺、林彥穎)
8	12:20-12:25	捐贈儀式	中華帕拉林匹克總會 理事林錦城 (代表簡文秀董事長頒贈) 中華帕拉林匹克總會- 穆閩珠會長 (代表受贈)
9	12:25-12:35	學生組頒獎 1. 國中男子心智障礙組 TT11級 2. 國中男子自閉症組 3. 高中男子肢障組 TT7-8 級	1. 台南市副市長 葉澤山 2. 台南市社會局局长 郭乃文 3. 中華帕拉林匹克總會- 穆閩珠會長 4. 中華帕拉林匹克總會 理

		4. 高中男子心智障礙組 TT11 級 5. 高中男子自閉症組	事 林錦城 5. 中華帕拉林匹克總會 監 事 吳碧滿
10	12:35-12:45	開球儀式(雙打 1 桌)	穆閩珠會長、郭乃文局長 運動員：陳先覺、林彥穎 台南市副市長、體育局主秘 運動員：葉晉璋、黃壬莛
11	12:45	禮成	

6. 本次賽事因為選手報名人數場次增加，因此調整桌次，原12桌改為14桌。且兩日賽程皆自9時00分開賽，以確保選手可以順利完賽，兩日賽程均於下午6時左右結束。

優點

1. 本次賽會為由企業冠名，冠名單位億光電子，也是本次賽會榮譽會長葉董事長的大力支持之下，獲得高度的社會觀注。在開幕典禮時贈送贊助金，所有選手教練參與者都非常開心。
2. 臺南桌球館靠近臺南火車站，且附近也有無障礙房的飯店，提供選手可以預定入住，提高選手便利性。
3. 本次競賽依照國際競賽規格辦理，選手、裁判員進場、檢錄區等，提昇國內選手參賽品質。
4. 本次賽會志工邀請長榮大學運動競技學系學生擔任賽務檢球志工，長榮大學運動競技學系是台南唯一針對運動競技學系所開辦的大專系所，專業服務與協助，提升本次參賽者參賽經驗。也提供學系學生對於不同障礙類別選手的認識，吸引學生未來可加入協助身心障礙者從事桌球之運動機會。
5. 全程派遣運動傷害防護員，協助選手預防性貼紮與傷害治療。
6. 聘請具合格之桌球裁判，且於賽前進行帕拉桌球執法之行前教育，賽事進行順利。
7. 本屆因為選手人數場次增加，因此使用球桌數量從往年10-12張調整為14張球桌，順利消化賽程，也緩解過去需要比賽至晚上8-9點的困境。

缺點	<p>本屆賽事依據帕拉林匹克運動會的競賽，分為</p> <p>(1)男子組單打SM1~SM11</p> <p>(2)女子組單打SF2~SF11</p> <p>(3)男子雙打MD4、MD8、MD18、MD22</p> <p>(4)女子雙打WD10、WD20</p> <p>(5)混雙XD4、XD7、XD10、XD20、XD22</p> <p>賽程較以往多，每位選手皆參與多項賽事，利於國際接軌，但因為選手組成一致，容易造成決賽時選手項目衝突需延後比賽等問題，選手疲勞程度也較高。</p>
檢討與建議	<ol style="list-style-type: none"> 1. 因為整體選手場次增加，為提供選手更好的比賽品質與休息環境，因此增開2張球桌，整體經費增加。帕拉桌球項目蓬勃發展，建議每年預估增加經費20%，以因應目前發展趨勢。 2. 大會競賽規程中無明定提供免費便當之對象，建議未來加入規程中，以使參加者可提前規劃餐點購置。 3. 選手每人可參加單打、雙打、混雙，其中雙打、混雙比賽較不影響選拔資格，建議可訂定限制報名機制(雙打項目擇一)，以降低選手連續出賽之受傷風險。

115年全國會長盃帕拉桌球錦標賽暨國家代表隊選拔賽

115.3/28日(六) 時間表

間時	比賽球檯														場數
	T1	T2	T3	T4	T5	T6	T7	T8	T9	T10	T11	T12	T13	T14	
08:00	報到														
09:00	MTT4-5 1	MTT4-5 2	MTT4-5 3	MTT4-5 4	MTT4-5 5	MTT4-5 6	MTT4-5 7	MTT4-5 8	WTT4-5 1						14
09:25	MTT3 1	MTT3 2	MTT3 3	MTT3 4	MTT3 5	MTT3 6	MTT3 7	WTT4-5 2	WTT4-5 3						14
09:50	MTT1 1	MTT1 2	MTT1 3	MTT1 4	MTT2 1	MTT2 2	MTT2 3	MTT2 4	WTT4-5 4						14
10:15	MTT4-5 9	MTT4-5 10	MTT4-5 11	MTT4-5 12	MTT4-5 13	MTT4-5 14	MTT4-5 15	MTT4-5 16	MTT8 1						14
10:40	MTT3 8	MTT3 9	MTT3 10	MTT3 11	MTT3 12	MTT3 13	MTT3 14	MTT8 2	MTT8 3						14
11:05	MTT1 5	MTT1 6	MTT1 7	MTT1 8	MTT2 5	MTT2 6	MTT2 7	MTT2 8	MTT8 4						14
11:30	WTT4-5 5	WTT4-5 6	WTT4-5 7	WTT4-5 8	WTT2-3 1	WTT2-3 2	MTT8 5	MTT8 6	MTT9 1	MTT9 2	MTT9 3	MTT9 4	MTT9 5	WTT11 1	14
12:00	開幕典禮														
13:00	MTT4-5 17	MTT4-5 18	MTT4-5 19	MTT4-5 20	MTT4-5 21	MTT4-5 22	MTT4-5 23	MTT4-5 24	MTT6-7 1	MTT6-7 2	MTT6-7 3	MTT6-7 4	WTT11 2	WTT11 3	14
13:25	MTT3 15	MTT3 16	MTT3 17	MTT3 18	MTT3 19	MTT3 20	MTT3 21	MTT11 1	MTT11 2	MTT11 3	MTT11 4	MTT11 5	MTT11 6	MTT11 7	14
13:50	MTT1 9	MTT1 10	MTT1 11	MTT1 12	MTT2 9	MTT2 10	MTT2 11	MTT2 12	MTT8 7	MTT8 8	MTT8 9	MTT8 10	MTT8 11	MTT8 12	14
14:15	WTT4-5 9	WTT4-5 10	WTT4-5 11	WTT4-5 12	WTT2-3 3	WTT2-3 4	MTT9 6	MTT11 8	MTT11 9	MTT11 10	MTT11 11	MTT11 12	MTT11 13	MTT11 14	14
14:40	MTT4-5 —	MTT4-5 —	MTT4-5 —	MTT4-5 —	MTT4-5 —	MTT4-5 —	MTT3 —	MTT3 —	MTT3 —	WTT7 1	MTT9 7	MTT9 8	MTT9 9	MTT9 10	14
15:05	MTT1 —	MTT1 —	MTT1 —	MTT1 —	MTT2 —	MTT2 —	MTT2 —	MTT2 —	MTT3 —	WTT7 2	WT11 4	WTT11 5	WT12 6	MTT11 15	14
15:30	WTT4-5 —	WTT4-5 —	WTT4-5 —	WTT4-5 —	MTT8 13	MTT8 14	MTT8 15	MTT8 16	MTT8 17	MTT8 18	MTT11 16	MTT11 17	MTT11 18	MTT11 19	14
15:55	MTT6-7 5	MTT6-7 6	MTT6-7 7	MTT6-7 8	MTT9 11	MTT9 12	MTT9 13	MTT9 14	MTT9 15	WTT11 7	WTT11 8	WTT11 9	MTT11 20	MTT11 21	14
16:20	MTT4-5 七	MTT4-5 八	MTT4-5 九	MTT4-5 十	MTT3 五	MTT3 六	MTT3 七	MTT3 八	MTT8 —	MTT8 —	MTT8 —	MTT8 —	WTT7 3	WTT7 4	14
16:45	MTT1 五	MTT1 六	MTT1 七	MTT1 八	MTT2 五	MTT2 六	MTT2 七	MTT2 八	MTT6-7 9	MTT6-7 10	MTT6-7 11	MTT6-7 12	WTT8-9 1	WTT8-9 2	14
17:10	WTT2-3 5	WTT2-3 6	MTT8 五	MTT8 六	WTT10 1	WTT10 2	WTT7 5	WTT7 6	MTT10 1	MTT10 2	—	—	MTT11 三	MTT11 四	14
17:35	WTT2-3 7	WTT2-3 8	WTT4-5 五	WTT4-5 六	WTT4-5 七	WTT4-5 八	MTT6-7 —	MTT6-7 —	MTT9 —	MTT9 —	MTT11 五	MTT11 六	MTT11 七	MTT11 八	14
18:00	MTT4-5 十一	MTT4-5 十二	MTT4-5 十三	MTT4-5 十四	MTT3 九	MTT3 十	MTT3 十一	MTT3 十二	WTT7 7	WTT7 8	MTT10 3	MTT10 4	WTT8-9 3	WTT8-9 4	14
18:25	MTT8 七	MTT8 八	MTT8 九	MTT8 十	MTT9 三	MTT9 四	WTT10 3	WTT10 4	—	—	MTT11 九	MTT11 十	MTT11 十一	MTT11 十二	14
18:50	MTT1 九	MTT1 十	MTT2 九	MTT2 十	WTT2-3 9	WTT2-3 10	WTT4-5 九	WTT4-5 十	MTT4-5 十五	WTT7 9	MTT6-7 三	MTT6-7 四	WTT8-9 5	WTT8-9 6	14
19:15	MTT3 十三	MTT3 十四	MTT8 十一	MTT8 十二	MTT9 五	MTT9 六	WTT10 5	WTT10 6	MTT4-5 十六	WTT7 10	MTT11 十三	MTT11 十四	WTT11 三	WTT11 四	14
19:40								MTT10 5	MTT10 6						2

115年全國會長盃帕拉桌球錦標賽暨國家代表隊選拔賽

115.3/29日(日) 時間表

間時	比賽球檯														場數
	T1	T2	T3	T4	T5	T6	T7	T8	T9	T10	T11	T12	T13	T14	
09:00	MD8 1	MD8 2	MD8 3	MD8 4	MD8 5	MD8 6	MD4 1	MD4 2	MD4 3	MD18 1	MD18 2	MD18 3	MD18 4	MD18 5	14
09:30	MD8 7	MD8 8	MD8 9	MD8 10	MD8 11	MD8 12	MD4 4	WD10 1	WD10 2	MD18 6	MD18 7	MD18 8	MD18 9	MD18 10	14
10:00	MD8 13	MD8 14	MD8 15	MD8 16	MD8 17	MD8 18	MD4 5	WD10 3	WD10 4	MD18 11	MD18 12	MD18 13	MD18 14	MD18 15	14
10:30	MD4 6	MD4 7	MD4 8	MD8 —	MD8 二	MD8 三	WD10 5	WD10 6	WD10 7	WD10 8	WD20 1	WD20 2	MD22 1	MD22 2	14
11:00	MD4 9	MD4 10	MD4 11	MD4 12	MD8 四	MD18 —	MD18 二	MD18 三	MD18 四	WD10 9	WD20 3	WD20 4	MD22 3	MD22 4	14
11:30	MD4 —	MD4 二	MD4 三	MD4 四	MD8 五	MD8 六	WD10 10	WD10 11	WD10 12	MD18 五	MD18 六	MD18 七	MD22 5	MD22 6	14
12:00	MD4 五	MD4 六	MD4 七	MD4 八	MD8 七	MD8 八	MD8 九	MD8 十	WD10 —	WD10 二	MD18 八	WD20 5	MD22 7	MD22 8	14
午 餐 休 息															
13:30	MD4 九	MD4 十	MD8 十一	MD8 十二	MD18 九	MD18 十	WD10 三	WD10 四				WD20 6	MD22 9	MD22 10	11
14:00	XD4 1	XD4 2	XD7 1	XD7 2	XD10 1	XD10 2	XD10 3				XD20 1	XD20 2	XD22 1	XD22 2	11
14:30	XD4 3	XD4 4	XD7 3	XD7 4				XD10 4	XD10 5	XD10 6	XD20 3	XD20 4	XD22 3	XD22 4	11
15:00	XD4 5	XD4 6		XD7 5	XD7 6	XD10 7	XD10 8	XD10 9			XD20 5	XD20 6	XD22 5	XD22 6	11
15:30			XD7 —	XD7 二				XD10 —	XD10 二						4
16:00	XD7 三	XD7 四			XD10 三	XD10 四									4
														=	150
16:30	頒 獎														
備註	1. 比賽採取檢錄方式, 請所有選手於比賽前25分鐘, 於檢錄區報到.														
	2. 第一天粗線內賽程, 代表114年全國中等學校身心障礙者會長盃賽程.														
	3. 第一天賽程進行所有組別的個人單打, 場次多, 賽程緊湊, 請選手務必 提前到達會場.														
	4. 阿拉伯數字代表預賽賽程, 中文小寫數字, 如一, 二, 三, 代表決賽賽程.														

115年全國會長盃帕拉桌球錦標賽暨國家代表隊選拔賽

TT1 男子個人單打預賽 各組取2名入決賽

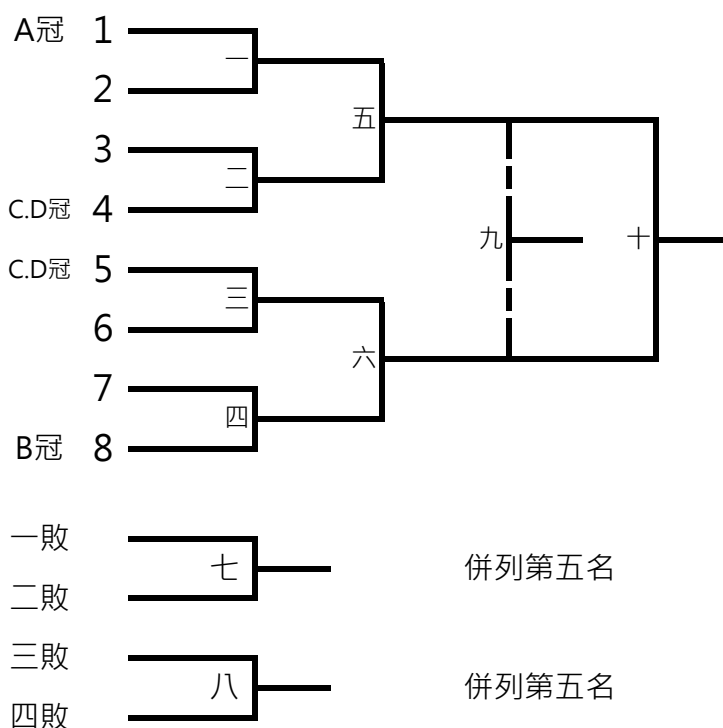
A	TT 1 男		1	2	3	積分	勝率	名次	場次	對手
1	陳華國	社團法人台中市殘障損傷者協會		5 :	1 :				1	1 : 3
2	陳柏璋	社團法人彰化縣自立生活協會	5 :		9 :				5	1 : 2
3	洪文隆	臺北市身障桌球協會	1 :	9 :					9	2 : 3

B	TT 1 男		4	5	6	積分	勝率	名次	場次	對手
4	張建隆	臺南市身心障礙者體育協會		6 :	2 :				2	4 : 6
5	賴俊榮	社團法人彰化縣自立生活協會	6 :		10 :				6	4 : 5
6	范哲維	社團法人台中市殘障損傷者協會	2 :	10 :					10	5 : 6

C	TT 1 男		7	8	9	積分	勝率	名次	場次	對手
7	許昇達	社團法人台中市殘障損傷者協會		7 :	3 :				3	7 : 9
8	林昭坤	臺南市身心障礙者體育協會	7 :		11 :				7	7 : 8
9	董隆斌	社團法人台中市殘障損傷者協會	3 :	11 :					11	8 : 9

D	TT 1 男		10	11	12	積分	勝率	名次	場次	對手
10	邱廣龍	臺南市身心障礙者體育協會		8 :	4 :				4	10 : 12
11	劉忠和	社團法人台中市殘障損傷者協會	8 :		12 :				8	10 : 11
12	吳俊諺	臺北市身障桌球協會	4 :	12 :					12	11 : 12

TT1 男子個人單打 決賽表 錄取6名



115年全國會長盃帕拉桌球錦標賽暨國家代表隊選拔賽

TT3 男子個人單打預賽 各組取2名入決賽

A	TT3 男		1	2	3	積分	勝率	名次	場次	對手
1	吳振勝	社團法人台中市殘障損傷者協會		8 :	1 :				1	1 : 3
2	古煜誠	臺北市身障桌球協會	8 :		15 :				8	1 : 2
3	劉政奇	桃園市身心障礙桌球協會	1 :	15 :					15	2 : 3

B	TT3 男		4	5	6	積分	勝率	名次	場次	對手
4	葉晉璋	新北市身心障礙桌球協會		9 :	2 :				2	4 : 6
5	劉政漢	社團法人台中市殘障損傷者協會	9 :		16 :				9	4 : 5
6	盧祥峰	臺北市身障桌球協會	2 :	16 :					16	5 : 6

C	TT3 男		7	8	9	積分	勝率	名次	場次	對手
7	殷建平	社團法人台中市殘障損傷者協會		10 :	3 :				3	7 : 9
8	葉瑋寧	社團法人彰化縣自立生活協會	10 :		17 :				10	7 : 8
9	林添福	社團法人臺東縣殘障損傷者協會	3 :	17 :					17	8 : 9

D	TT3 男		10	11	12	積分	勝率	名次	場次	對手
10	陳泰鉸	臺南市身心障礙者體育協會		11 :	4 :				4	10 : 12
11	蔡智同	臺北市身障桌球協會	11 :		18 :				11	10 : 11
12	黃文進	社團法人彰化縣自立生活協會	4 :	19 :					18	11 : 12

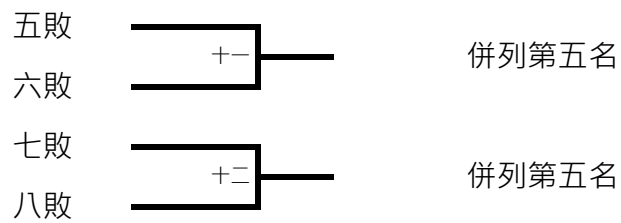
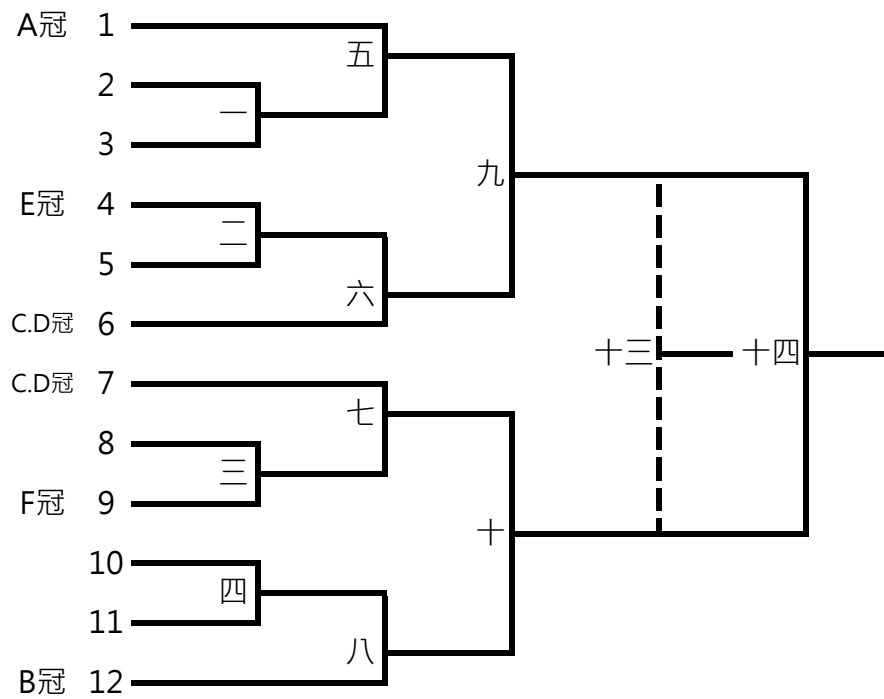
E	TT3 男		13	14	15	積分	勝率	名次	場次	對手
13	劉俊建	社團法人嘉義縣殘障損傷者協會		12 :	5 :				5	13 : 15
14	陳建志	臺北市身障桌球協會	12 :		19 :				12	13 : 14
15	邱凱倫	社團法人臺東縣殘障損傷者協會	5 :	19 :					19	14 : 15

F	TT3 男		16	17	18	19	積分	勝率	名次	場次	對手
16	蕭吉生	社團法人彰化縣自立生活協會		13 :	6 :	20 :				6	16 : 18
17	謝進財	臺南市身心障礙者體育協會	13 :		21 :	7 :				7	17 : 19
18	洪銘辰	高雄桌球甜心	6 :	21 :		14 :				13	16 : 17
19	林聖家	社團法人台中市殘障損傷者協會	20 :	7 :	14 :					14	18 : 19
										20	16 : 19
										21	17 : 18

115年全國會長盃帕拉桌球錦標賽暨國家代表隊選拔賽

TT3 男子個人單打 決賽表

錄取6名



115年全國會長盃帕拉桌球錦標賽暨國家代表隊選拔賽

TT4-5 男子個人單打預賽 各組取2名入決賽

A	TT4-5 男		1	2	3	積分	勝率	名次	場次	對手
1	程銘志	臺南市身心障礙者體育協會		9	1				1	1 : 3
2	林正吉	社團法人嘉義縣脊髓損傷者協會	9		17				9	1 : 2
3	陳泰安	臺中市身心障礙福利協會	1	17					17	2 : 3

B	TT4-5 男		4	5	6	積分	勝率	名次	場次	對手
4	司英明	臺中市身心障礙福利協會		10	2				2	4 : 6
5	吳宗明	臺南市身心障礙者體育協會	10		18				10	4 : 5
6	曾文郡	臺北市身障桌球協會	2	18					18	5 : 6

C	TT4-5 男		7	8	9	積分	勝率	名次	場次	對手
7	張程皓	社團法人台中市脊髓損傷者協會		11	3				3	7 : 9
8	林文信	臺中市身心障礙福利協會	11		19				11	7 : 8
9	李奇翰	臺南市身心障礙者體育協會	3	19					19	8 : 9

D	TT4-5 男		10	11	12	積分	勝率	名次	場次	對手
10	柯宏鳴	臺中市身心障礙福利協會		12	4				4	10 : 12
11	高振茂	桃園市身心障礙桌球協會	12		20				12	10 : 11
12	林國清	新北市身心障礙桌球協會	4	20					20	11 : 12

E	TT4-5 男		13	14	15	積分	勝率	名次	場次	對手
13	羅耀民	新北市身心障礙桌球協會		13	5				5	13 : 15
14	林啟烽	臺中市身心障礙福利協會	13		21				13	13 : 14
15	潘建呈	社團法人台中市脊髓損傷者協會	5	21					21	14 : 15

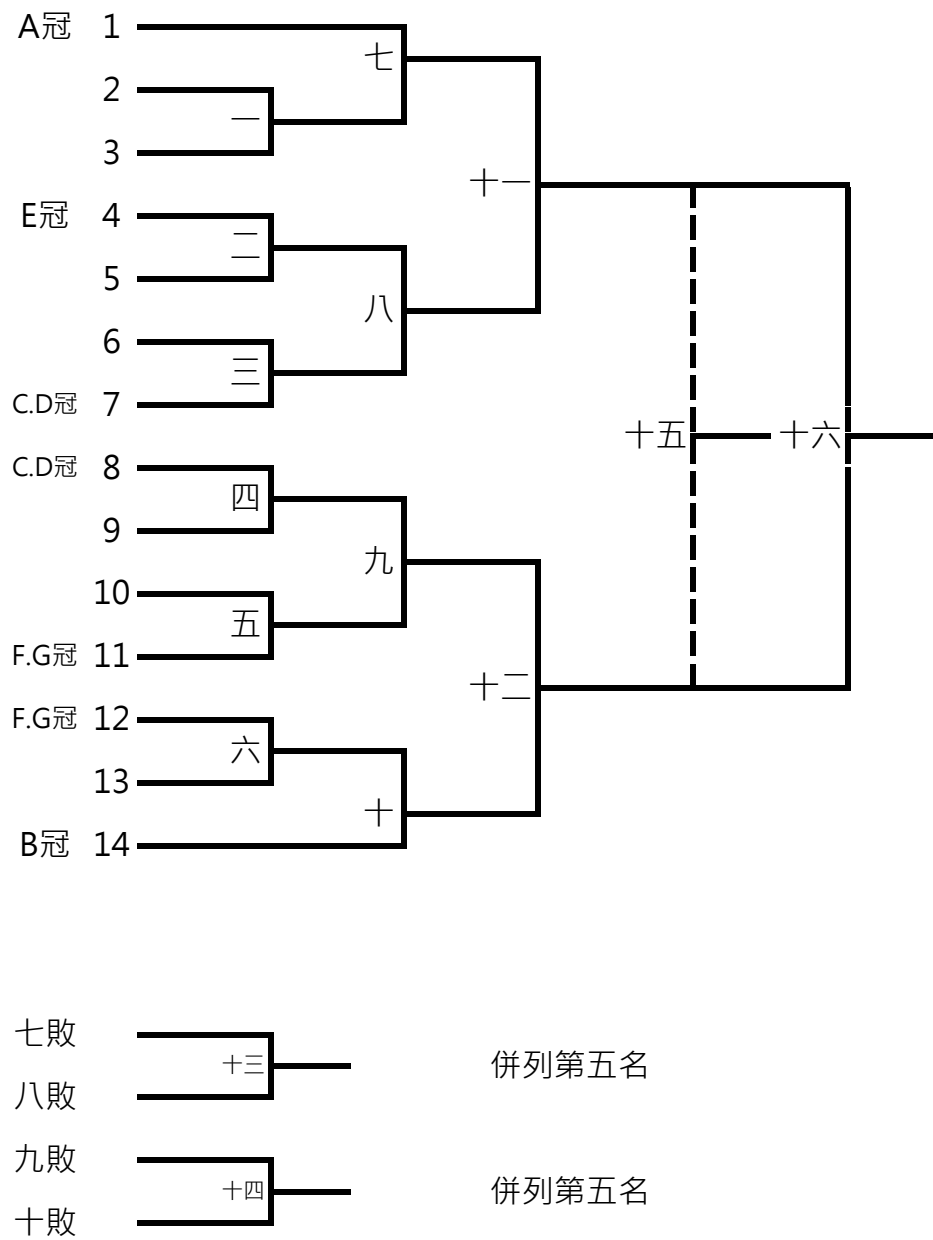
F	TT4-5 男		16	17	18	積分	勝率	名次	場次	對手
16	朱正豪	社團法人臺東縣脊髓損傷者協會		14	6				6	16 : 18
17	陳永森	臺中市身心障礙福利協會	14		22				14	16 : 17
18	柯坤男	社團法人台中市脊髓損傷者協會	6	22					22	17 : 18

G	TT4-5 男		19	20	21	22	積分	勝率	名次	場次	對手
19	余哈囉	社團法人臺東縣脊髓損傷者協會		15	7	23				7	19 : 21
20	周偉煌	臺南市身心障礙者體育協會	15		24	8				8	20 : 22
21	梁振坤	臺中市身心障礙福利協會	7	24		16				15	19 : 20
22	黃建方	桃園市身心障礙桌球協會	23	8	16					16	21 : 22
										23	19 : 22
										24	20 : 21

115年全國會長盃帕拉桌球錦標賽暨國家代表隊選拔賽

TT4-5 男子個人單打 決賽表

錄取6名



115年全國會長盃帕拉桌球錦標賽暨國家代表隊選拔賽

TT8 男子個人單打預賽 各組取2名入決賽

A	TT8 男		1	2	3	積分	勝率	名次	場次	對手
1	文貴旺	臺中市身心障礙福利協進會		7 :	1 :				1	1 : 3
2	黃彥豪	新北市身心障礙桌球協會	7 :		13 :				7	1 : 2
3	侯榮仁	社團法人臺東縣身心障礙體育會	1 :	13 :					13	2 : 3

B	TT8 男		4	5	6	積分	勝率	名次	場次	對手
4	侯廷松	臺南市身心障礙者體育協會		8 :	2 :				2	4 : 6
5	胡立人	桃園市身心障礙桌球協會	8 :		14 :				8	4 : 5
6	賴坤玉	臺北市身障桌球協會	2 :	14 :					14	5 : 6

C	TT8 男		7	8	9	積分	勝率	名次	場次	對手
7	李金澤	臺北市身障桌球協會		9 :	3 :				3	7 : 9
8	吳家安	新北市身心障礙桌球協會	9 :		15 :				9	7 : 8
9	張志強	社團法人彰化縣自立生活協會	3 :	15 :					15	8 : 9

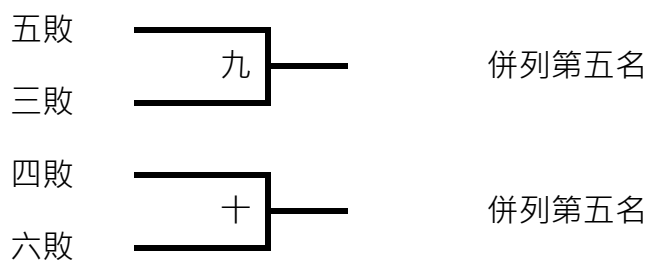
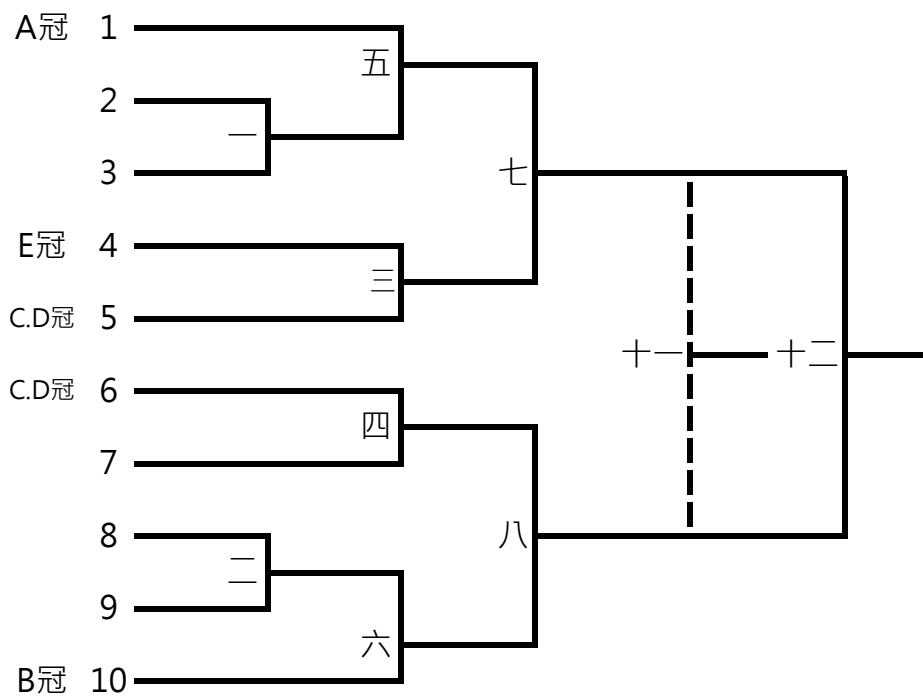
D	TT8 男		10	11	12	積分	勝率	名次	場次	對手
10	孔明山	社團法人臺東縣身心障礙體育會		10 :	4 :				4	10 : 12
11	潘健任	臺中市身心障礙福利協進會	10 :		16 :				10	10 : 11
12	蔡演昇	臺北市身障桌球協會	4 :	16 :					16	11 : 12

E	TT8 男		13	14	15	16	積分	勝率	名次	場次	對手
13	遲秉忠	臺北市身障桌球協會		11 :	5 :	17 :				5	13 : 15
										6	14 : 16
14	洪添祥	臺中市身心障礙福利協進會	11 :		18 :	6 :				11	13 : 14
										12	15 : 16
15	陳柏圭	社團法人臺東縣身心障礙體育會	5 :	18 :		12 :				17	13 : 16
										18	15 : 16
16	林君翰	苗栗縣	17 :	6 :	12 :						

115年全國會長盃帕拉桌球錦標賽暨國家代表隊選拔賽

TT8 男子個人單打 決賽表

錄取6名



115年全國會長盃帕拉桌球錦標賽暨國家代表隊選拔賽

TT9 男子個人單打預賽 各組取2名入決賽

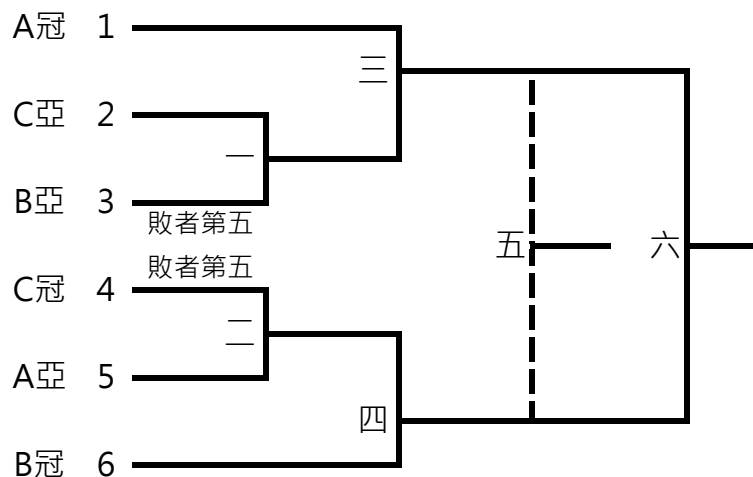
A	TT9 男		1	2	3	積分	勝率	名次	場次	對手
1	陳先覺	臺北市身障桌球協會		6 :	1 :				1	1 : 3
2	張宣和	社團法人臺東縣身心障礙體育會	6 :		11 :				6	1 : 2
3	侯政興	臺南市身心障礙者體育協會	1 :	11 :					11	2 : 3

B	TT9 男		4	5	6	7	積分	勝率	名次	場次	對手
4	謝宗穎	中國文化大學		7 :	2 :	12 :				2 3	4 : 6 5 : 7
5	黃啓宸	臺北市身障桌球協會	7 :		13 :	3 :				7 8	4 : 5 6 : 7
6	王瑞益	臺南市身心障礙者體育協會	2 :	13 :		8 :				12 13	4 : 7 5 : 6
7	李文豪	臺北市身障桌球協會	12 :	3 :	8 :						

C	TT9 男		8	9	10	11	積分	勝率	名次	場次	對手
8	羅偉凱	臺北市身障桌球協會		9 :	4 :	14 :				4 5	8 : 10 9 : 11
9	賴榮華	臺中市身心障礙福利協進會	9 :		15 :	5 :				9 10	8 : 9 10 : 11
10	張柏猷	新北市身心障礙桌球協會	4 :	15 :		10 :				14 15	8 : 11 9 : 10
11	陳俊達	社團法人彰化縣自立生活協會	14 :	5 :	10 :						

115年全國會長盃帕拉桌球錦標賽暨國家代表隊選拔賽

TT9 男子個人單打 決賽表 錄取6名



115年全國會長盃帕拉桌球錦標賽暨國家代表隊選拔賽

男子肢體障礙組 TT10級 4名取3名

A	TT10 男	1	2	3	4	積分	勝率	名次	場次	對手
1	林駿挺 <small>新北市身心障礙桌球協會</small>		3	1	5				1	1 : 3
			∴	∴	∴				2	2 : 4
2	蘇晉賢 <small>國立高雄大學</small>	3		6	2				3	1 : 2
			∴	∴	∴				4	3 : 4
3	王一旻 <small>臺北市身障桌球協會</small>	1	6		4				5	1 : 4
			∴	∴	∴				6	2 : 3
4	黃靖宏 <small>臺南市身心障礙者體育協會</small>	5	2	4						
			∴	∴	∴					

115年全國會長盃帕拉桌球錦標賽暨國家代表隊選拔賽

TT11 男子個人單打預賽 各組取2名入決賽

A	TT11 男		1	2	3	積分	勝率	名次	場次	對手
1	陳柏諺	新北市身心障礙桌球協會		8 ⋮	1 ⋮				1	1 : 3
2	江光承	社團法人彰化縣自立生活協會	8 ⋮		15 ⋮				8	1 : 2
3	林鈺陽	桃園市身心障礙桌球協會	1 ⋮	15 ⋮					15	2 : 3

B	TT11 男		4	5	6	積分	勝率	名次	場次	對手
4	謝非	德育護理健康學院		9 ⋮	2 ⋮				2	4 : 6
5	巫昱霖	臺北市身障桌球協會	9 ⋮		16 ⋮				9	4 : 5
6	陳泊灃	臺東縣立寶桑國民中學	2 ⋮	16 ⋮					16	5 : 6

C	TT11 男		7	8	9	積分	勝率	名次	場次	對手
7	蔣孟翰	臺北市身障桌球協會		10 ⋮	3 ⋮				3	7 : 9
8	吳祥宇	成大南工	10 ⋮		17 ⋮				10	7 : 8
9	黃資叡	個人報名	3 ⋮	17 ⋮					17	8 : 9

D	TT11 男		10	11	12	積分	勝率	名次	場次	對手
10	黃大祐	個人報名		11 ⋮	4 ⋮				4	10 : 12
11	蕭睦鏞	高雄市鼓山區中山國民小學	11 ⋮		18 ⋮				11	10 : 11
12	林沅昊	臺北市身障桌球協會	4 ⋮	18 ⋮					18	11 : 12

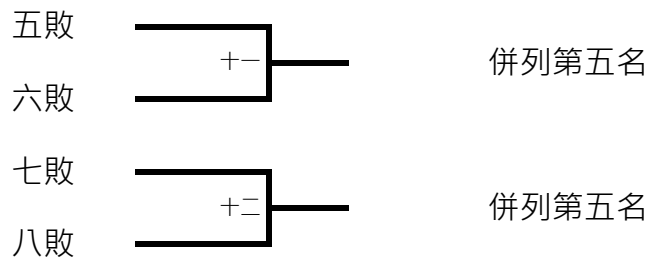
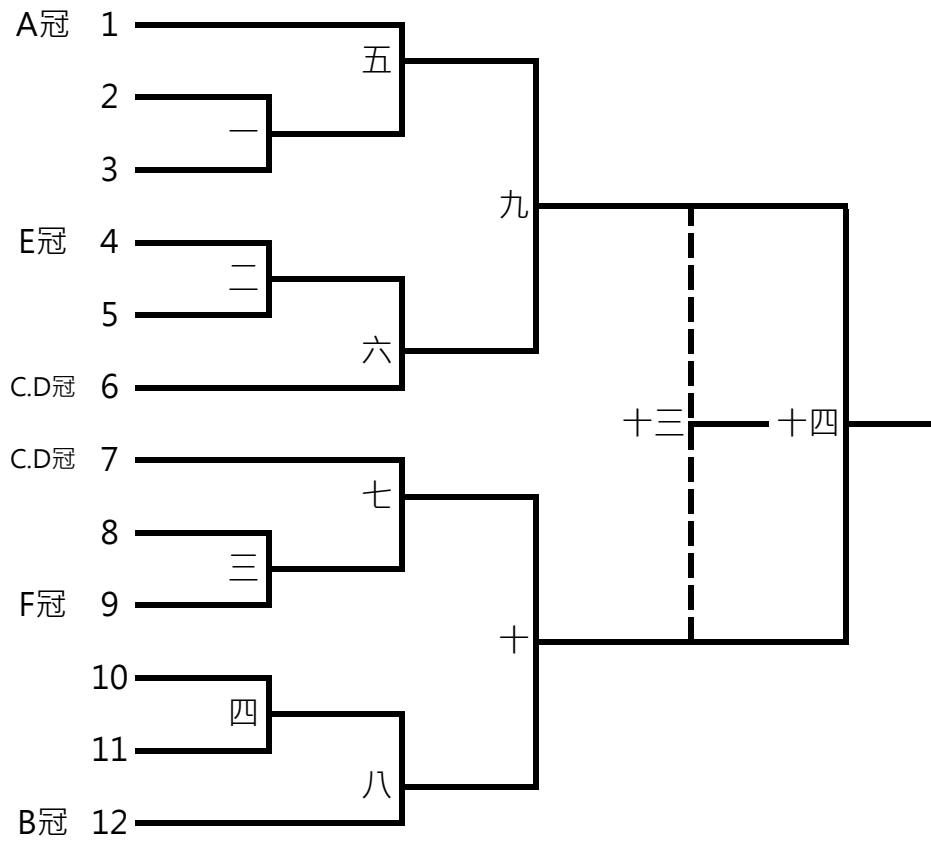
E	TT11 男		13	14	15	積分	勝率	名次	場次	對手
13	王浩昕	新北市身心障礙桌球協會		12 ⋮	5 ⋮				5	7 : 9
14	江光輝	社團法人彰化縣自立生活協會	12 ⋮		19 ⋮				12	7 : 8
15	姚澄璋	桃園市身心障礙桌球協會	5 ⋮	19 ⋮					19	8 : 9

F	TT11 男		16	17	18	19	積分	勝率	名次	場次	對手
16	葉佳俊	高雄市鼓山區中山國民小學		13 ⋮	6 ⋮	20 ⋮				6	16 : 18
17	簡邑丞	宜蘭縣立順安國中	13 ⋮		21 ⋮	7 ⋮				7	17 : 19
18	游勝傑	國立宜蘭特殊教育學校	6 ⋮	21 ⋮		14 ⋮				13	16 : 17
19	江哲孟	桃園市身心障礙桌球協會	20 ⋮	7 ⋮	14 ⋮					14	18 : 19
										20	16 : 19
										21	17 : 18

115年全國會長盃帕拉桌球錦標賽暨國家代表隊選拔賽

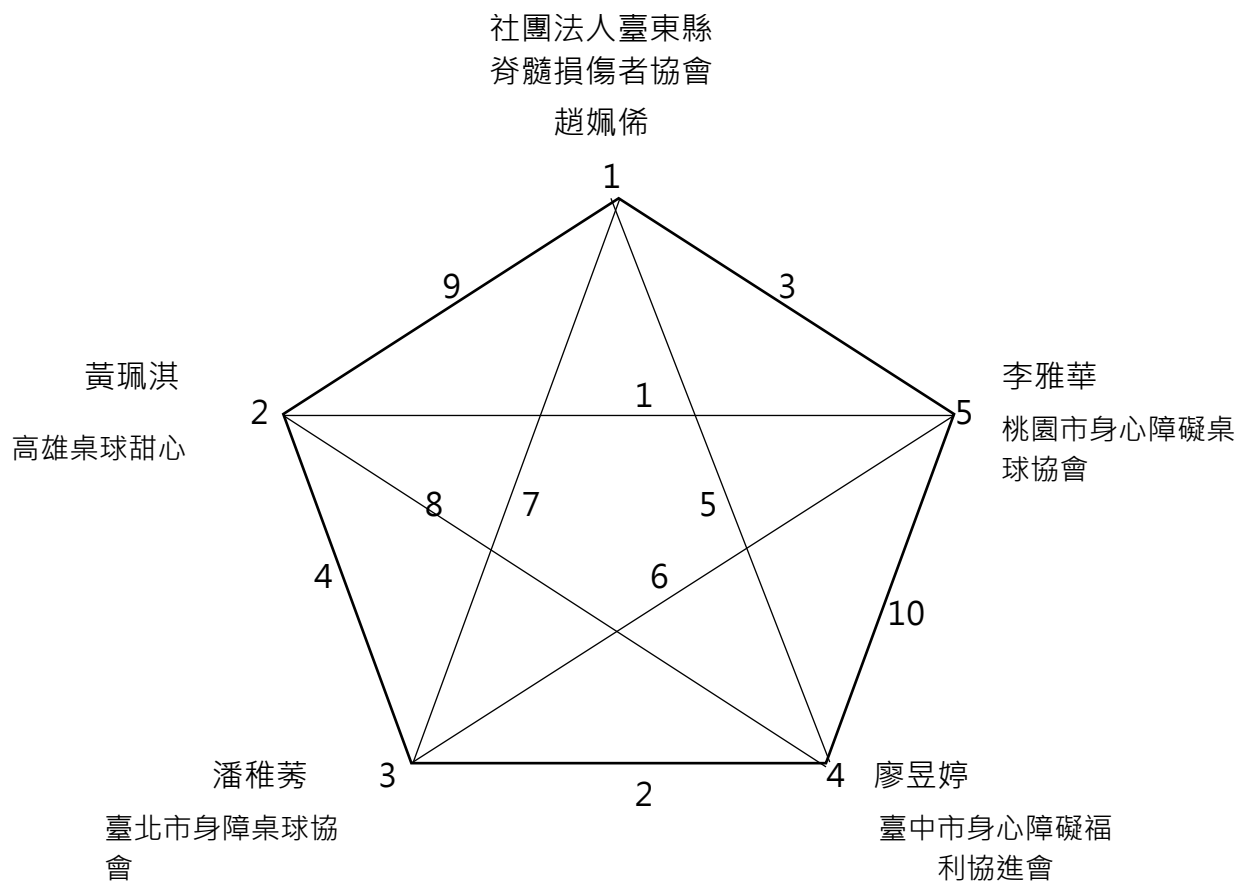
TT11 男子個人單打 決賽表

錄取6名



115年全國會長盃帕拉桌球錦標賽暨國家代表隊選拔賽

女子肢體障礙組 TT2-3級 5名取3名



115年全國會長盃帕拉桌球錦標賽暨國家代表隊選拔賽

TT4-5 女子個人單打預賽 各組取2名入決賽

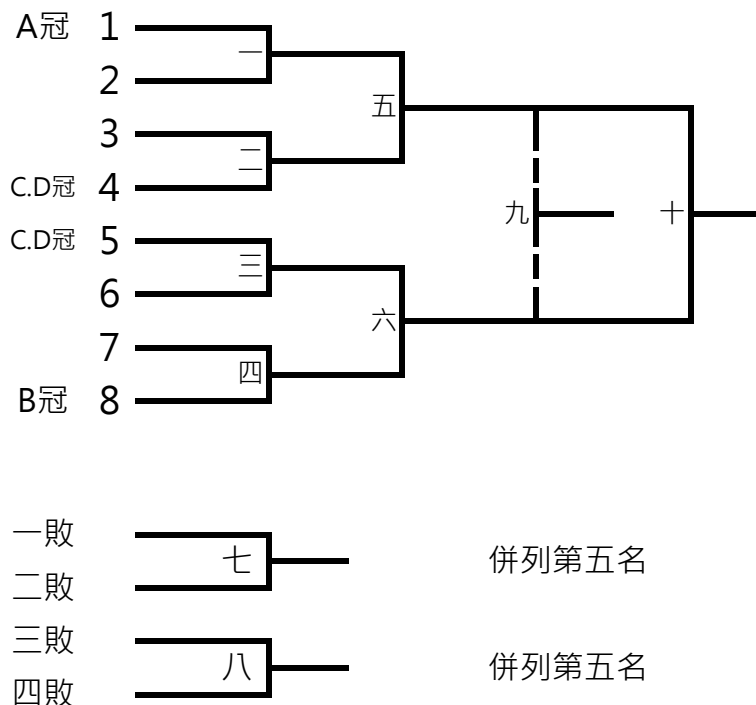
A	TT 4-5 女		1	2	3	積分	勝率	名次	場次	對手
1	盧碧春	新北市身心障礙桌球協會		5 :	1 :				1	1 : 3
2	陳淑棉	桃園市身心障礙桌球協會	5 :		9 :				5	1 : 2
3	楊芷宜	臺北市身障桌球協會	1 :	9 :					9	2 : 3

B	TT 4-5 女		4	5	6	積分	勝率	名次	場次	對手
4	蔡惠珠	臺中市身心障礙福利協會		6 :	2 :				2	4 : 6
5	周虹華	桃園市身心障礙桌球協會	6 :		10 :				6	4 : 5
6	張端端	臺北市身障桌球協會	2 :	10 :					10	5 : 6

C	TT 4-5 女		7	8	9	積分	勝率	名次	場次	對手
7	魏美惠	臺中市身心障礙福利協會		7 :	3 :				3	7 : 9
8	周錦雲	臺北市身障桌球協會	7 :		11 :				7	7 : 8
9	廖敏秀	桃園市身心障礙桌球協會	3 :	11 :					11	8 : 9

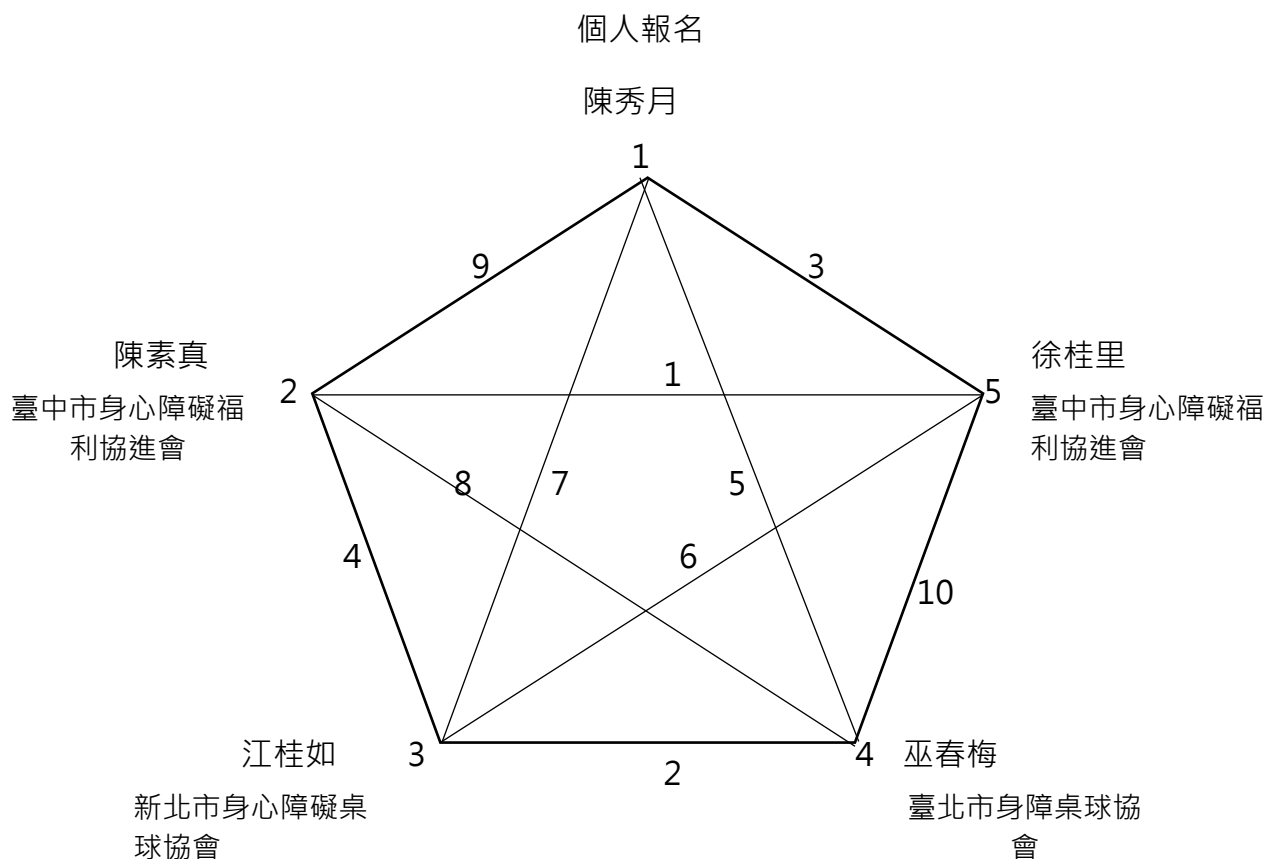
D	TT 4-5 女		10	11	12	積分	勝率	名次	場次	對手
10	林彥穎	社團法人臺東縣殘障損傷者協會		8 :	4 :				4	10 : 12
11	陳素芬	臺中市身心障礙福利協會	8 :		12 :				8	10 : 11
12	陳玲樺	臺北市身障桌球協會	4 :	12 :					12	11 : 12

TT4-5 女子個人單打 決賽表 錄取6名



115年全國會長盃帕拉桌球錦標賽暨國家代表隊選拔賽

女子肢體障礙組 TT7級 5名取3名



115年全國會長盃帕拉桌球錦標賽暨國家代表隊選拔賽

女子肢體障礙組 TT8-9級 4名取3名

TT8-9女			1	2	3	4	積分	勝率	名次	場次	對手
1	李秀英	臺北市身障桌球協會		3 ⋮	1 ⋮	5 ⋮				1	1 : 3
2	溫婕妤	臺中市身心障礙福利協進會	3 ⋮		6 ⋮	2 ⋮				2	2 : 4
3	張美玉	臺北市身障桌球協會	1 ⋮	6 ⋮		4 ⋮				3	1 : 2
4	詹秀英	東海大學	5 ⋮	2 ⋮	4 ⋮					4	3 : 4
										5	1 : 4
										6	2 : 3

115年全國會長盃帕拉桌球錦標賽暨國家代表隊選拔賽

女子肢體障礙組 TT10級 4名取3名

TT10女			1	2	3	4	積分	勝率	名次	場次	對手
1	林姿妤	國立高雄大學		3 ⋮	1 ⋮	5 ⋮				1	1 : 3
2	林彥汝	臺北市身障桌球協會	3 ⋮		6 ⋮	2 ⋮				2	2 : 4
3	田曉雯	國立高雄大學	1 ⋮	6 ⋮		4 ⋮				3	1 : 2
4	李翠瑛	臺北市身障桌球協會	5 ⋮	2 ⋮	4 ⋮					4	3 : 4
										5	1 : 4
										6	2 : 3

115年全國會長盃帕拉桌球錦標賽暨國家代表隊選拔賽

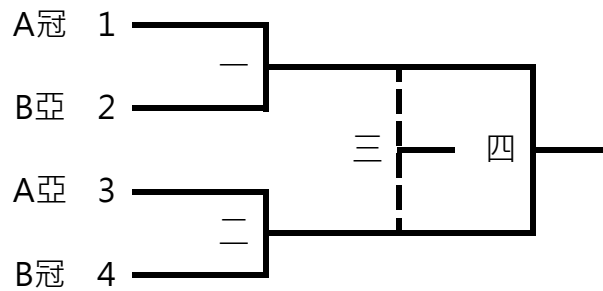
TT11 女子個人單打預賽 各組取2名入決賽

A	TT11 女		1	2	3	積分	勝率	名次	場次	對手
1	黎懿亞	個人報名		4 ⋮	1 ⋮				1	1 : 3
2	何念恩	個人報名	4 ⋮		7 ⋮				4	1 : 2
3	張嘉琪	桃園市身心障礙桌球協會	1 ⋮	7 ⋮					7	2 : 3

B	TT11 女		4	5	6	7	積分	勝率	名次	場次	對手
4	李婧萱	個人報名		5 ⋮	2 ⋮	8 ⋮				2 3	4 : 6 5 : 7
5	黃怡湘	桃園市身心障礙桌球協會	5 ⋮		9 ⋮	3 ⋮				5 6	4 : 5 6 : 7
6	陳亦儒	新北市身心障礙桌球協會	2 ⋮	9 ⋮		6 ⋮				8 9	4 : 7 5 : 6
7	黃詩琪	桃園市身心障礙桌球協會	8 ⋮	3 ⋮	6 ⋮						

TT11 女子個人單打 決賽表

錄取4名



115年全國會長盃帕拉桌球錦標賽暨國家代表隊選拔賽

MD4 男子個人雙打預賽 各組取2名入決賽

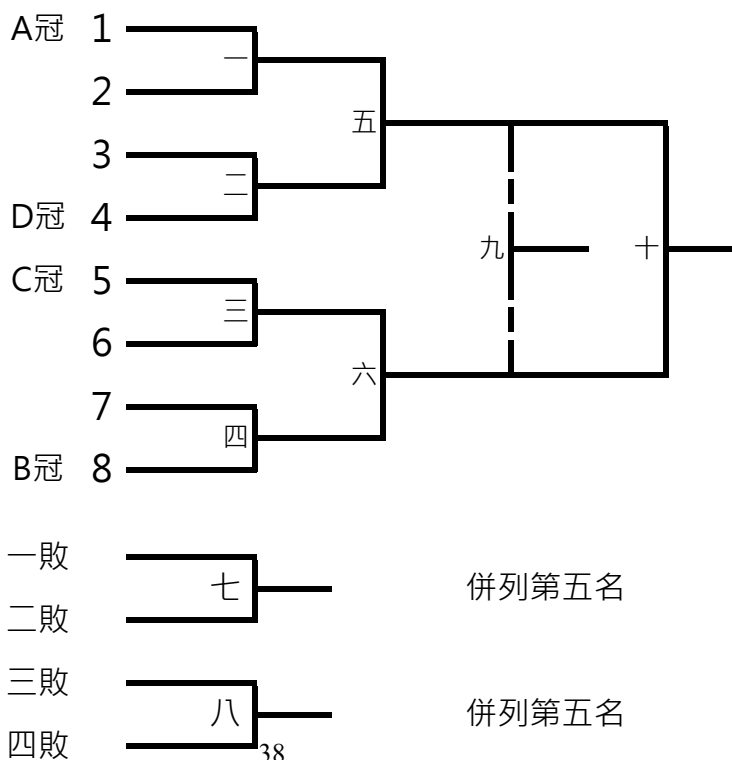
A	MD4 男子雙打		1	2	3	積分	勝率	名次	場次	對手
1	陳富貴	李昶達		5	1				1	1 : 3
2	洪文隆	張明浩	5		9				5	1 : 2
3	殷建平	陳華國	1	9					9	2 : 3

B	MD4 男子雙打		4	5	6	積分	勝率	名次	場次	對手
4	邱廣龍	陳泰鉸		6	2				2	4 : 6
5	許昇達	劉政漢	6		10				6	4 : 5
6	吳俊諺	陳建志	2	10					10	5 : 6

C	MD4 男子雙打		7	8	9	積分	勝率	名次	場次	對手
7	賴俊榮	黃景宏		7	3				3	7 : 9
8	黃仁祥	胡言旗	7		11				7	7 : 8
9	謝進財	林昭坤	3	11					11	8 : 9

D	MD4 男子雙打		10	11	12	積分	勝率	名次	場次	對手
10	林寬章	邱勢璋		8	4				4	10 : 12
11	賴永權	黃主生	8		12				8	10 : 11
12	范哲維	林聖家	4	12					12	11 : 12

MD4男子雙打 決賽表 錄取6名



115年全國會長盃帕拉桌球錦標賽暨國家代表隊選拔賽

MD8 男子個人雙打預賽 各組取2名入決賽

A	MD8 男子雙打			1	2	3		積分	勝率	名次	場次	對手
1	柯坤男	林文信	社團法人台中市障礙運動者協會		7	1					1	1 : 3
2	李奇翰	吳振有	臺南市身心障礙者體育協會	7		13					7	1 : 2
3	劉政奇	蔡智同	臺北市身障桌球協會	1	13						13	2 : 3

B	MD8 男子雙打			4	5	6		積分	勝率	名次	場次	對手
4	程銘志	葉晉璋	臺南市身心障礙者體育協會		8	2					2	4 : 6
5	劉忠和	潘建呈	社團法人台中市障礙運動者協會	8		14					8	4 : 5
6	盧祥峰	林國清	新北市身心障礙桌球協會	2	14						14	5 : 6

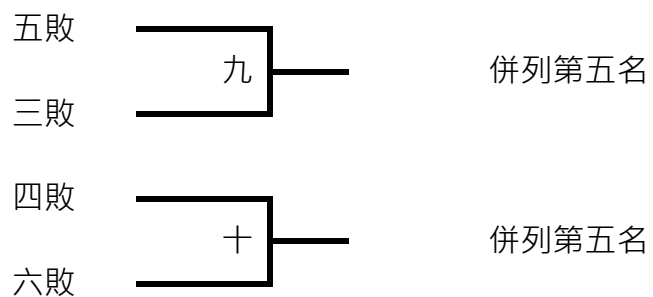
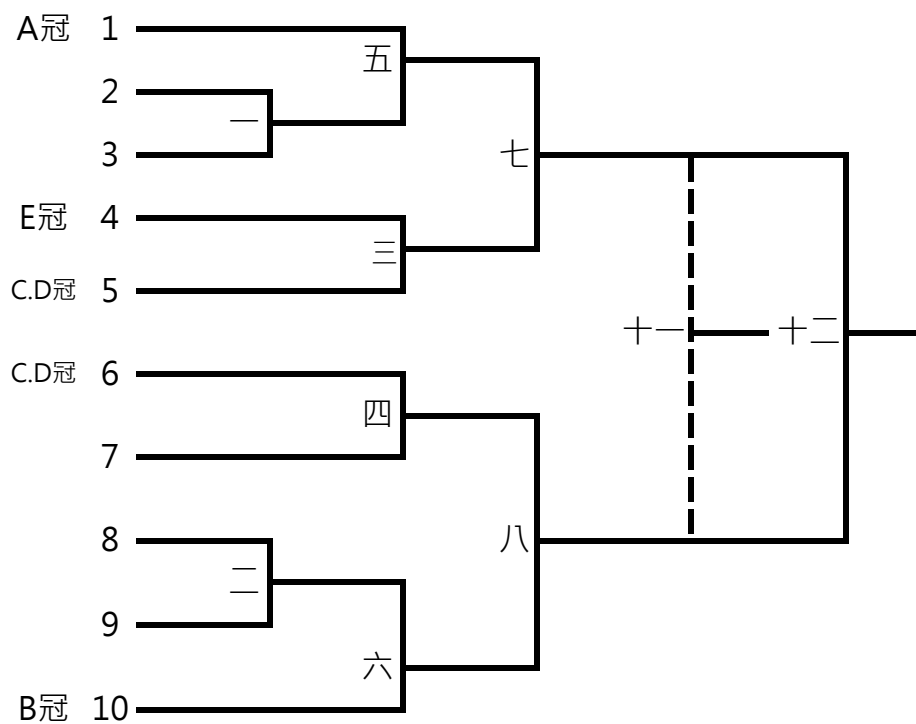
C	MD8 男子雙打			7	8	9		積分	勝率	名次	場次	對手
7	曾文郡	黃建方	臺北市身障桌球協會		9	3					3	7 : 9
8	林啟烽	陳永森	臺中市身心障礙福利協會	9		15					9	7 : 8
9	朱正豪	邱凱倫	社團法人臺東縣障礙運動者協會	3	15						15	8 : 9

D	MD8 男子雙打			10	11	12	13	積分	勝率	名次	場次	對手
10	余哈囉	林添福	社團法人臺東縣障礙運動者協會		10	4	16				4	10 : 12
											5	11 : 13
11	司英明	吳振勝	社團法人台中市障礙運動者協會	10		17	5				10	10 : 11
											11	12 : 13
12	陳泰安	梁振坤	臺中市身心障礙福利協會	4	17		11				16	10 : 13
											17	11 : 12
13	高振茂	古煜誠	桃園市身心障礙桌球協會	16	5	11						

E	MD8 男子雙打			15	16	17		積分	勝率	名次	場次	對手
15	張建隆	吳宗明	臺南市身心障礙者體育協會		12	6					6	15 : 17
16	劉俊建	林正吉	社團法人嘉義縣障礙運動者協會	12		18					12	15 : 16
17	柯宏鳴	葉瑋寧	臺中市身心障礙福利協會	6	18						18	16 : 17

115年全國會長盃帕拉桌球錦標賽暨國家代表隊選拔賽

MD8男子雙打 決賽表 錄取6名



115年全國會長盃帕拉桌球錦標賽暨國家代表隊選拔賽

MD18 男子個人雙打預賽 各組取2名入決賽

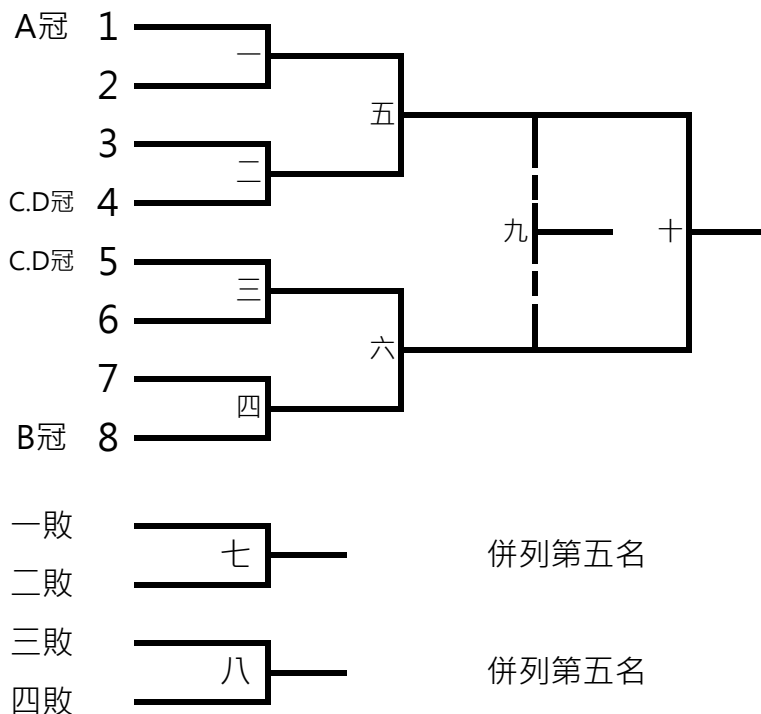
A	MD18 男子雙打			1	2	3	積分	勝率	名次	場次	對手
1	謝宗穎	陳先覺	中國文化大學		6	1				1	1 : 3
2	侯榮仁	陳柏圭	社團法人臺東縣身心障礙體育協會	6		11				6	1 : 2
3	洪添祥	潘健任	臺中市身心障礙福利協會	1	11					11	2 : 3

B	MD18 男子雙打			4	5	6	積分	勝率	名次	場次	對手
4	胡銘福	林駿挺	新北市身心障礙桌球協會		7	2				2	4 : 6
5	賴坤玉	遲秉忠	臺北市身障桌球協會	7		12				7	4 : 5
6	孔明山	張宣和	社團法人臺東縣身心障礙體育協會	2	12					12	5 : 6

C	MD18 男子雙打			7	8	9	積分	勝率	名次	場次	對手
7	黃王廷	蘇晉賢	國立高雄大學		8	3				3	7 : 9
8	李金澤	王一旻	桃園市身心障礙桌球協會	8		13				8	7 : 8
9	文貴旺	賴榮華	臺中市身心障礙福利協會	3	13					13	8 : 9

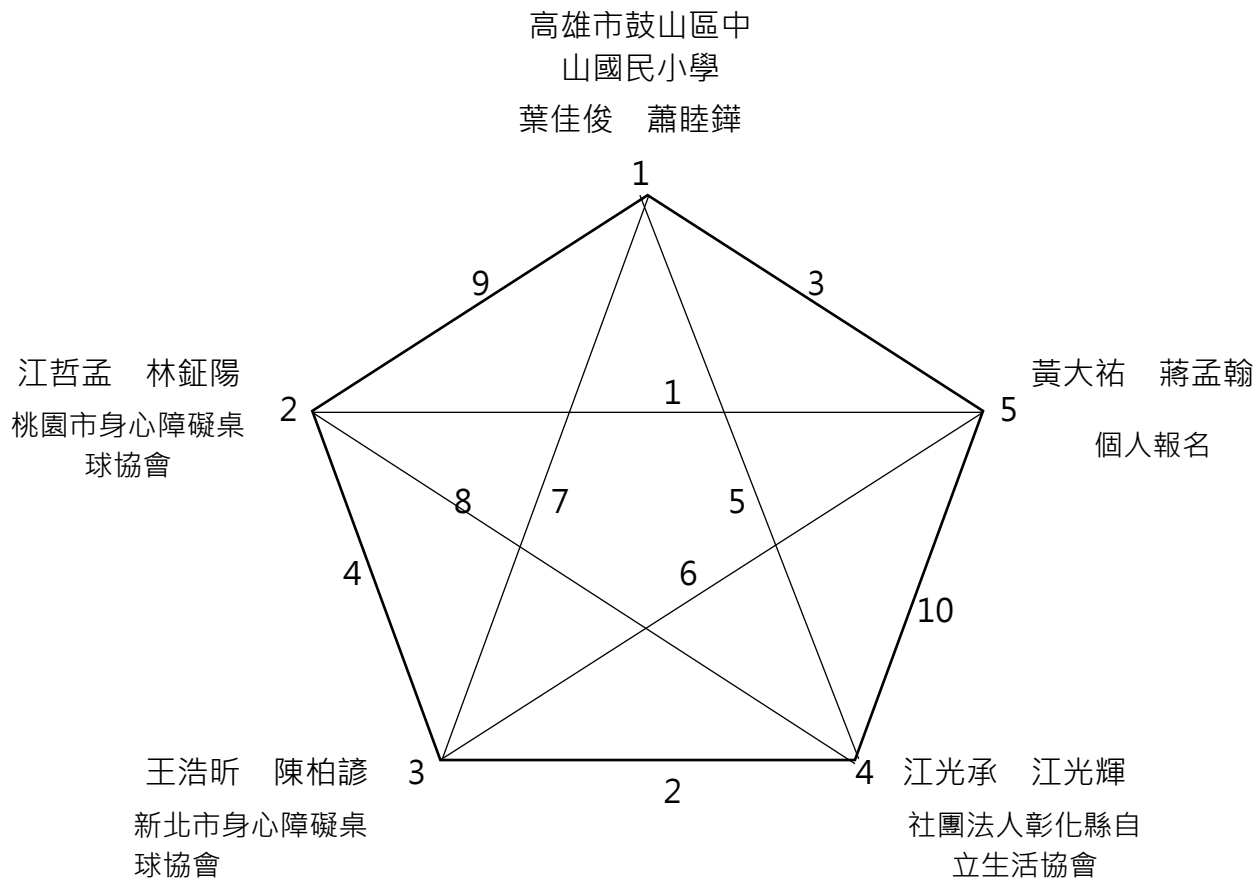
D	MD18 男子雙打			10	11	12	13	積分	勝率	名次	場次	對手
10	黃靖宏	侯廷松	臺南市身心障礙者體育協會		4	9	14				4	10 : 11
11	張柏猷	胡立人	桃園市身心障礙桌球協會	4		15	10				5	12 : 13
12	黃啓宸	羅偉凱	臺北市身障桌球協會	9	15		5				9	10 : 12
13	蔡演昇	李文豪	臺北市身障桌球協會	14	10	5					10	11 : 13
											14	10 : 13
											15	11 : 12

MD18男子雙打 決賽表 錄取6名



115年全國會長盃帕拉桌球錦標賽暨國家代表隊選拔賽

MD22 男子個人雙打預賽 5名取3名



115年全國會長盃帕拉桌球錦標賽暨國家代表隊選拔賽

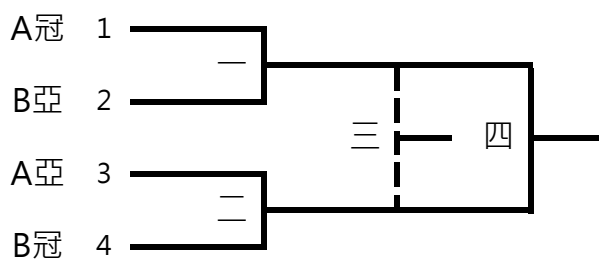
WD10 女子個人雙打預賽 各組取2名入決賽

A	WD10 女子雙打			1	2	3	4	積分	勝率	名次	場次	對手
1	魏美惠	盧碧春	臺中市身心障礙福利協會		5	1	9				1	1 : 3
					:	:	:				2	2 : 4
2	陳淑棉	李雅華	桃園市身心障礙桌球協會	5		10	2				5	1 : 2
				:		:	:				6	3 : 4
3	趙佩侖	林彥穎	社團法人臺東縣障礙者協會	1	10		6				9	1 : 4
				:	:		:				10	2 : 3
4	周錦雲	陳玲樺	臺北市身障桌球協會	9	2	6						
				:	:	:						

B	WD10 女子雙打			5	6	7	8	積分	勝率	名次	場次	對手
5	蔡惠珠	陳素芬	臺中市身心障礙福利協會		7	3	11				3	5 : 7
					:	:	:				4	6 : 8
6	楊芷宜	張端端	臺北市身障桌球協會	7		12	4				7	5 : 6
				:		:	:				8	7 : 8
7	廖昱婷	黃珮淇	臺中市身心障礙福利協會	3	12		8				11	5 : 8
				:	:		:				12	6 : 7
8	周虹華	廖敏秀	桃園市身心障礙桌球協會	11	4	8						
				:	:	:						

WD10女子雙打 決賽表

錄取4名



115年全國會長盃帕拉桌球錦標賽暨國家代表隊選拔賽

WD20 女子個人雙打預賽 4名取3名

A	WD20 女子雙打			1	2	3	4	積分	勝率	名次	場次	對手
1	溫婕妤	詹秀英	臺中市身心障礙福利協會		3	1	5				1	1 : 3
					:	:	:				2	2 : 4
2	李秀英	林彥汝	臺北市身障桌球協會	3		6	2				3	1 : 2
				:		:	:				4	3 : 4
3	田曉雯	林姿妤	國立高雄大學	1	6		4				5	1 : 4
				:	:		:				6	2 : 3
4	巫春梅	張美玉	臺北市身障桌球協會	5	2	4						
				:	:	:						

115年全國會長盃帕拉桌球錦標賽暨國家代表隊選拔賽

XD4 混合雙打預賽 4名取3名

A	XD4 混合雙打			1	2	3	4	積分	勝率	名次	場次	對手
1	陳華國	趙嫻侖	社團法人臺東縣障礙者協會		3	1	5				1	1 : 3
					:	:	:				2	2 : 4
2	邱廣龍	黃珮淇	臺南市身心障礙者體育協會	3		6	2				3	1 : 2
				:		:	:				4	3 : 4
3	潘稚莠	賴永權	臺北市身障桌球協會	1	6		4				5	1 : 4
				:	:		:				6	2 : 3
4	李雅華	張建隆	臺南市身心障礙者體育協會	5	2	4						
				:	:	:						

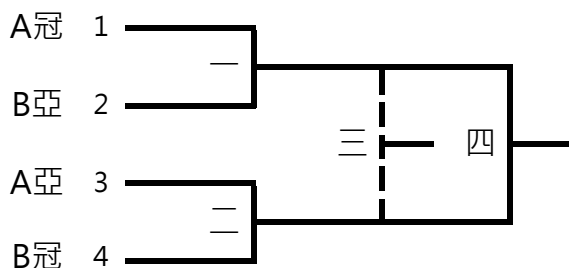
115年全國會長盃帕拉桌球錦標賽暨國家代表隊選拔賽

XD7 混合雙打預賽 各組取2名入決賽

A	XD7 混合雙打		1	2	3	積分	勝率	名次	場次	對手
1	殷建平	廖敏秀	社團法人台中市身體障礙者協會	3 ⋮	1 ⋮				1	1 : 3
2	陳素芬	許昇達	臺中市身心障礙福利協會	3 ⋮					3	1 : 2
3	張明浩	周錦雲	臺北市身障桌球協會	1 ⋮	5 ⋮				5	2 : 3

B	XD7 混合雙打		4	5	6	積分	勝率	名次	場次	對手
4	蔡智同	陳玲樺	臺北市身障桌球協會	4 ⋮	2 ⋮				2	4 : 6
5	梁振坤	廖昱婷	臺中市身心障礙福利協會	4 ⋮					4	4 : 5
6	楊芷宜	陳建志	臺北市身障桌球協會	2 ⋮	6 ⋮				6	5 : 6

XD7 混合雙打 決賽表 錄取3名



115年全國會長盃帕拉桌球錦標賽暨國家代表隊選拔賽

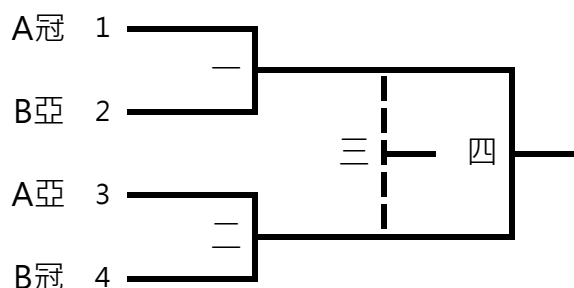
XD10 混合雙打預賽 各組取2名入決賽

A	XD10 混合雙打		1	2	3	積分	勝率	名次	場次	對手
1	魏美惠	林文信	<small>臺中市身心障礙福利協會</small>	4 :	1 :				1	1 : 3
2	曾文郡	張端端	<small>臺北市身心障礙桌球協會</small>	4 :	7 :				4	1 : 2
3	黃建方	周虹華	<small>桃園市身心障礙桌球協會</small>	1 :	7 :				7	2 : 3

B	XD10 混合雙打		4	5	6	7	積分	勝率	名次	場次	對手
4	盧碧春	林國清	<small>新北市身心障礙桌球協會</small>	5 :	2 :	8 :				2 3	4 : 6 5 : 7
5	司英明	蔡惠珠	<small>臺中市身心障礙福利協會</small>	5 :	9 :	3 :				5 6	4 : 5 6 : 7
6	高振茂	陳淑棉	<small>桃園市身心障礙桌球協會</small>	2 :	9 :	6 :				8 9	4 : 7 5 : 6
7	林彥穎	程銘志	<small>社團法人臺東縣殘障體育協會</small>	9 :	0 :	6 :					

XD10 混合雙打 決賽表

錄取4名



115年全國會長盃帕拉桌球錦標賽暨國家代表隊選拔賽
XD20 混合雙打 4名取3名

A	XD20 混合雙打		1	2	3	4	積分	勝率	名次	場次	對手
1	蘇晉賢 林姿妤	國立高雄大學		3	1	5				1	1 : 3
				:	:	:				2	2 : 4
2	林彥汝 羅偉凱	臺北市身障桌球協會	3		6	2				3	1 : 2
			:	:	:	:				4	3 : 4
3	溫婕妤 賴榮華	臺中市身心障礙福利協進會	1	6		4				5	1 : 4
			:	:	:	:				6	2 : 3
4	王一旻 張美玉	臺北市身障桌球協會	5	2	4						
			:	:	:						

115年全國會長盃帕拉桌球錦標賽暨國家代表隊選拔賽
XD22 混合雙打 4名取3名

A	XD22 混合雙打		1	2	3	4	積分	勝率	名次	場次	對手
1	黃詩琪 姚澄璋	桃園市身心障礙桌球協會		3	1	5				1	1 : 3
				:	:	:				2	2 : 4
2	林鈺陽 黃怡湘	桃園市身心障礙桌球協會	3		6	2				3	1 : 2
			:	:	:	:				4	3 : 4
3	陳亦儒 陳柏諺	新北市身心障礙桌球協會	1	6		4				5	1 : 4
			:	:	:	:				6	2 : 3
4	張嘉琪 江哲孟	桃園市身心障礙桌球協會	5	2	4						
			:	:	:						

115年全國會長盃帕拉桌球錦標賽暨國家代表隊選拔賽

成績表

組別	成績		第一名		第二名		第三名		第四名		第五名		第五名		備註
	第一名	第二名	第一名	第二名	第一名	第二名	第一名	第二名	第一名	第二名	第一名	第二名	第一名	第二名	
男子TT1	林昭坤	臺南市身心障礙者體育協會	許昇達	社團法人台中市身障體育協會	張建隆	臺南市身心障礙者體育協會	邱廣龍	臺南市身心障礙者體育協會	陳華國	社團法人台中市身障體育協會	洪文隆	臺北市身障桌球協會			12取6
男子TT2	李昀達	臺南市身心障礙者體育協會	陳富貴	社團法人臺東縣身障體育協會	賴永權	臺北市身障桌球協會	黃景宏	社團法人彰化縣自立生活協會	林寬章	桃園市身心障礙桌球協會	邱勢璋	桃園市身心障礙桌球協會			12取6
男子TT3	吳振勝	社團法人台中市身障體育協會	殷建平	社團法人台中市身障體育協會	陳泰鉸	臺南市身心障礙者體育協會	葉晉璋	新北市身心障礙桌球協會	葉瑋寧	社團法人彰化縣自立生活協會	邱凱倫	社團法人臺東縣身障體育協會			19取6
男子TT4-5	程銘志	臺南市身心障礙者體育協會	曾文郡	臺北市身障桌球協會	林文信	臺中市身心障礙福利協會	林國清	新北市身心障礙桌球協會	梁振坤	臺中市身心障礙福利協會	黃建方	桃園市身心障礙桌球協會			22取6
男子TT6-7	林我欽	新北市身心障礙桌球協會	黃王廷	臺中市身心障礙福利協會	黃宥明	臺中市身心障礙福利協會	陳柏翰	臺北市身障桌球協會	-	-	-	-			8取4
男子TT8	侯廷松	臺南市身心障礙者體育協會	文貴旺	臺中市身心障礙福利協會	孔明山	社團法人臺東縣身心障礙體育會	李金澤	臺北市身障桌球協會	陳柏圭	社團法人臺東縣身心障礙體育會	侯榮仁	社團法人臺東縣身心障礙體育會			16取6
男子TT9	陳先覺	臺北市身障桌球協會	謝宗穎	中國文化大學	羅偉凱	臺北市身障桌球協會	黃啓宸	臺北市身障桌球協會	賴榮華	臺中市身心障礙福利協會	侯政興	臺南市身心障礙者體育協會			11取6
男子TT10	蘇晉賢	國立高雄大學	林駿挺	新北市身心障礙桌球協會	黃靖宏	臺南市身心障礙者體育協會	-	-	-	-	-	-			4取3
男子TT11	陳柏諺	新北市身心障礙桌球協會	謝非	德育護理健康學院	王浩昕	新北市身心障礙桌球協會	黃資叡	個人報名	蔣孟翰	臺北市身障桌球協會	葉佳俊	高雄市鼓山區中山國民小學			19取6
女子TT2-3	趙嫻侖	社團法人臺東縣身障體育協會	黃珮淇	高雄桌球甜心	潘稚莠	臺北市身障桌球協會	-	-	-	-	-	-			5取3
女子TT4-5	盧碧春	新北市身心障礙桌球協會	蔡惠珠	臺中市身心障礙福利協會	林彥穎	社團法人臺東縣身障體育協會	魏美惠	臺中市身心障礙福利協會	廖敏秀	桃園市身心障礙桌球協會	陳素芬	臺中市身心障礙福利協會			12取6
女子TT7	陳秀月	個人報名	巫春梅	臺北市身障桌球協會	陳素真	臺中市身心障礙福利協會	-	-	-	-	-	-			5取3
女子TT8-9	李秀英	臺北市身障桌球協會	詹秀英	東海大學	張美玉	臺北市身障桌球協會									4取3
女子TT10	田曉雯	國立高雄大學	林彥汝	臺北市身障桌球協會	李翠瑛	臺北市身障桌球協會	-	-	-	-	-	-			4取3
女子TT11	黎懿亞	個人報名	李婧萱	個人報名	陳奕儒	新北市身心障礙桌球協會	張嘉琪	桃園市身心障礙桌球協會	-	-	-	-			7取4
男雙MD4	邱廣龍	陳泰鉸	陳富貴	李昀達	謝進財	林昭坤	賴永權	黃主生	殷建平	陳華國	許昇達	劉政漢			12取6
男雙MD8	程銘志	葉晉璋	柯坤男	林文信	曾文郡	黃建方	司英明	吳振勝	張建隆	吳宗明	陳泰安	梁振坤			16取6
男雙MD18	黃王廷	蘇晉賢	黃啓宸	羅偉凱	謝宗穎	陳先覺	侯榮仁	陳柏圭	黃靖宏	侯廷松	李金澤	王一旻			13取6
男雙MD22	王浩昕	陳柏諺	黃大祐	蔣孟翰	葉佳俊	蕭睦鐸	-	-	-	-	-	-			5取3
女雙WD10	魏美惠	盧碧春	蔡惠珠	陳素芬	趙嫻侖	林彥穎	周虹華	廖敏秀	-	-	-	-			8取4
女雙WD20	李秀英	林彥汝	巫春梅	張美玉	溫婕妤	詹秀英	-	-	-	-	-	-			4取3
混雙XD4	邱廣龍	黃珮淇	陳華國	趙嫻侖	李雅華	張建隆	-	-	-	-	-	-			4取3
混雙XD7	殷建平	廖敏秀	梁振坤	廖昱婷	陳素芬	許昇達	-	-	-	-	-	-			6取3
混雙XD10	盧碧春	林國清	魏美惠	林文信	林彥穎	程銘志	黃建方	周虹華	-	-	-	-			7取4
混雙XD20	王一旻	張美玉	林彥汝	羅偉凱	溫婕妤	賴榮華	-	-	-	-	-	-			4取3
混雙XD22	陳奕儒	陳柏諺	黃詩琪	姚澄璋	林鈺陽	黃怡湘	-	-	-	-	-	-			4取3

活動剪影



開幕典禮-中華帕拉林匹克總會-穆閩珠會長致詞



開幕典禮-運動部主任秘書 林佩君致詞

活動剪影



開幕典禮-選手集結



開幕典禮-運動員宣誓



開球儀式



捐贈儀式



比賽裁判



比賽志工

活動剪影



比賽集錦



比賽集錦



比賽集錦



比賽集錦



比賽集錦



頒獎