

CHINESE TAIPEI  
PARALYMPIC COMMITTEE  
中華帕拉林匹克總會



中華帕拉林匹克總會  
115年全國億光盃帕拉桌球錦標賽暨  
國家代表隊選拔賽

大會秩序冊

指導單位：運動部

主辦單位：中華帕拉林匹克總會

協辦單位：臺南市體育總會桌球委員會

長榮大學運動競技學系

中華帕拉林匹克總會桌球委員會

中華民國帕拉林匹克智能障礙運動協會

中華民國帕拉林匹克輪椅及截肢運動協會

比賽日期：中華民國115年3月28、29日

比賽地點：台南市立桌球館(台南市北區東豐路 458 號)

**中華帕拉林匹克總會**  
**1115 年全國億光盃帕拉桌球錦標賽暨國家代表隊選拔賽**  
**大會組織**

**【會長】** 穆閩珠

**【副會長】** 張雷鳴

**【理、監事名單】**

理事：江志忠、沈啟賓、林錦城、洪佳君、陳國嘉、鄭舜平、  
蕭淑卿

常務監事：林寶臨

監事：何維華、吳碧滿

（以上依姓氏筆畫順序排列）

**【秘書處名單】**

秘書長：張富貴

副秘書長：王敏憲、張富貴

行政組：唐碧穗、周家逸、杜惠芬、蔡佩紋

訓練組：鄭順成、葉嘉忻、王宥中、王珮玲

國際組：鍾耀堅、余雅琪、楊秀花、沈蔚廷、張穎焄、白宛玲

活動組：陳廷、沈芳廷

**【選訓委員會】**

召集人：沈啟賓

副召集人：何維華

委員：王三財、吳慧君、周國金、陳昭元、黃文成、詹淑月、  
湯惠婷

（以上依姓氏筆畫順序排列）

**【單項運動召集人】** 陳金海

中華帕拉林匹克總會  
115 年全國億光盃帕拉桌球錦標賽暨國家代表隊選拔賽  
大會工作人員

審判委員：沈啟賓、張富貴、陳金海、馮聖欽、吳俊鴻、侯淑玲

裁判長：王小玲

副裁判長：陳南溪

競賽組：姜慧珠、蔡幸芳

記錄組：黃亞雯、吳麗娜

檢錄組：黃文彬、胡源治

裁判組：王雲龍、黃秀祝、黃婉玲、汪文顯、陳寶霖、黃俊榮、  
王毓萱、陳煥然、蘇素召、譚檢蘭、喬惠康、林昉、  
陳錫興、陳佳伶、陳通安、李玉里、王志銘、蔡杏雀、  
邱安田、黃秀珍、林炎周、周惠珠、江錕城、林慶育、  
陳金城、洪昌大、楊東利、郭偉民

工作人員：陳金海、馮聖欽、蘇天寶、蘇綉慧、高春美

志工人員：蕭政毅、詹雅筑、廖曉玉、吳珍誼、林大洲、彭羽熙、  
邱筑嫻、謝秀蘭、粘宥葳、顏孝璇、冷捷瑋、張涵柔、  
陳冠希、張祐綸、朱祐恩、劉豐舟、李雅萱、周耀文、  
陳佑齊、胡芸溱

中華帕拉林匹克總會  
115 年全國會長盃帕拉桌球錦標賽暨國家代表隊選拔賽  
競賽規程

一、指導單位：運動部

二、主辦單位：中華帕拉林匹克總會

三、承辦單位：臺南市體育總會桌球委員會、長榮大學運動競技學系

四、協辦單位：中華帕拉林匹克總會桌球委員會

臺南市體育總會桌球委員會

長榮大學運動競技學系

中華民國帕拉林匹克智能障礙運動協會

中華民國帕拉林匹克輪椅及截肢運動協會

五、比賽日期：115 年 3 月 28、29 日(星期六、日)

六、報到時間：115 年 3 月 28 日(星期六)上午 09:00 報到

七、比賽地點：台南市立桌球館(台南市北區東豐路 458 號)

八、參賽類別：肢障組(TT1-TT10)、心智障礙組(TT11)。

九、選手參賽年齡：

(一)不限年齡。

(二)選手未滿 18 歲者，應徵得法定代理人同意。

十、分級：

(一)肢障選手，凡中華民國國民，持有身心障礙證明，並經帕拉林匹克運動分級中心鑑定符合分級者方可報名參賽。(分級結果查詢網址：

<http://www.taiwanpscc.org/?tag=ml>)

(二)心智障礙組選手，需符合本會訂定智障運動員參賽資格認定，經本會心智審查委員會審核通過後方得報名參賽。

十一、比賽項目及分組：

◆個人賽：區分為二個組別

(一)男子組：

1. TT1、TT2、TT3、TT4-TT5(輪椅組)

2. TT6、TT7、TT8、TT9、TT10(站立組)

3. T11(心智障礙組)

(二)女子組：

1. TT1、TT2、TT3、TT4-TT5(輪椅組)
2. TT6、TT7、TT8、TT9、TT10(站立組)
3. TT11(心智障礙組)

◎註：個人賽如未達4人者，則合併於上(下)一級別比賽，經合併後亦未達4人者，則取消該級別比賽；TT11之選手不予合併。

◆雙打賽：區分為三個組別

(一)男雙組：

1. MD4、MD8(輪椅組)
2. MD14、MD18(站立組)
3. MD22(心智組)

(二)女雙組：

1. WD5、WD10(輪椅組)
2. WD14、WD20(站立組)
3. WD22(心智組)

(三)混雙組：

1. XD4、XD7、XD10(輪椅組)
2. XD14、XD17、XD20(站立組)
3. XD22(心智組)

◎註：雙打賽如未達4組者，則取消該組別比賽。

十二、比賽制度：

(一)個人賽各組(級)均採5局三勝制。

(二)個人賽5人以下(含5人)採單循環賽制，6人以上則採先分組循環後單敗淘汰賽制。

(三)各項雙打一人只能報一組。

十三、比賽用球：Nittaku 40+ 日製白球(Nittaku PLS40+)。

十四、比賽用桌：國際桌球總會核可之球桌。

十五、比賽規則：採中華帕拉林匹克總會所認定之最新帕拉桌球規則。

## 十六、報名：

- (一) 報名方式與截止日期：一律採用網路報名。
- (二) 即日起至 115 年 2 月 23 日 23:59 止；依報名操作說填寫，並在報名系統上傳相關資料，完成報名手續。
- (三) 報名網址：<https://pse.is/5jhsnr>(或掃 QR CODE)
- (四) 報名費：每人新台幣 200 元整，請使用報名系統 AC PAY 繳費或台灣 pay(請使用 app 或是合作網銀)，台灣 pay 繳費者請 email 繳款證明。
- (五) 若有跨單位者，請務必來信告知原單位名稱、跨單位者名字及退款帳戶影本，本會將於賽後統一辦理退費。
- (六) 聯繫資訊：中華帕拉林匹克總會  
(台北市朱崙街 20 號 1 樓)  
聯絡人：陳 廷、沈芳廷  
電話：(02)8771-1450、8771-1502  
Email：ctpc1984@gmail.com
- (七) 繳費後因故無法參加比賽，在報名截止日後二天可申請全額退費（須扣除手續費）；若已超過規定時間，已報名但未參賽的選手將不予退費。



### 註：

1. 所填報名參加本賽事之個人資料，僅供本賽事相關用途使用。
2. 本活動將投保公共意外責任險，額度如下，若有其他投保需求(如個人人身保險)，建請自行辦理。
  - 每一個人身體傷亡：新臺幣 300 萬元。
  - 每一事故身體傷亡：新臺幣 1,500 萬元。
  - 每一事故財物損失：新臺幣 200 萬元。
  - 保險期間內總保險金額：新臺幣 3,400 萬元。

十七、抽籤：於 115 年 2 月 26 日(星期四)下午 2 時，假台南市立桌球館(台南市北區東豐路 458 號)，抽籤未到者由主辦單位代抽，不得異議。

## 十八、比賽細則：

- (一) 為使比賽流暢，請於賽前一小時前到達比賽會場報到處報到，遲到 5 分鐘經裁判點名仍未到者以棄權論。
- (二) 本次比賽採用「摩擦係數檢測儀」、「球皮厚度檢測儀」、「球皮平坦度檢測儀」、「球拍氣體檢測儀」，檢測不通過時該膠皮將不得使用，選手不得異議，且應使用國際桌球總會(ITTF)公告之合格膠皮，嚴禁使用不合格及變造膠皮。
- (三) 比賽時，球員應穿著運動服裝及自備球拍等個人器材。

(四)參賽者須需隨身攜帶國民身分證、身心障礙證明正本、分級證，遇有資格爭議而無法提出身分證明者即以自動棄權論，已賽之成績作廢。

(五)小組晉級之選手抽籤統一由大會電腦代抽。

#### 十九、獎勵：

(一)參賽人數在 4 至 6 人時，錄取 3 人，頒發獎牌及獎狀。

(二)參賽人數在 7 至 8 人時，錄取 4 人，前三名頒發獎牌及獎狀，第四名頒發獎狀。

(三)參賽人數在 9 人以上時，錄取 6 人，前三名頒發獎牌及獎狀，四至六名頒發獎狀。

二十、本賽事參賽成績將作為 2026 年名古屋亞帕運、2026 年及 2027 上半年國際賽事國家代表隊遴選參據之一，相關選拔辦法將依行政程序奉核後公告於本會官網。

二十一、遴選標準：請參考總會官網遴選辦法。

#### 二十二、申訴：

(一)有關比賽事項之爭議，應於該場比賽結束後 30 分鐘內以書面提出申訴，不得以口頭提出，未依規定時間內提出申訴者，不予受理。比賽進行當中，各參賽單位隊職員、家長或選手，不得直接質詢裁判。

(二)書面申訴應由領隊簽章(或由教練代理)，向裁判長正式提出，並附繳保證金伍仟元，由裁判長召開技術委員會議審議，其申訴理由不成立者，得沒收其保證金。

(三)如抗議成立，則恢復該運動員成績、名次及退還保證金。

#### 二十三、比賽爭議之判定：

(一)規則有明文規定、或有同等意義解釋者及大會之特別規定者，以裁判員之判決為終決。

(二)規則無明文規定者，交由大會技術委員會判定之，其判決為終決，不得提出再議。

#### 二十四、罰則：

(一)選手如有資格不符或冒名頂替出場比賽，經查證屬實者取消該兩名選手(報名及頂替者)參賽資格及已得到之名次或成績，並收回已發給之獎狀，判決前已比賽之場次不予重賽，唯成績、名次須重新判定。

(二)比賽期間如有違背運動精神之行為除依規則判決外並按下列罰則處分之：

1. 選手毆打裁判員：取消該員繼續參賽之資格，並終身停止該選手

參本比賽之權利。

2. 職員毆打裁判員：取消該單位全部選手繼續參賽之資格，並終身停止該職員參與擔任任何比賽種類之職員或選手之權利。
3. 選手、職員故意妨礙、延誤比賽或擾亂會場：經裁判員勸導無效，超過十分鐘未恢復比賽，取消該員繼續參賽之資格，並停止該選手、職員一年之參賽、參與權利。
4. 裁判員毆打職員或選手：取消該裁判員繼續行使裁判權資格，並終身停止該裁判員擔任運動裁判之權利。

二十五、附則：

(一)比賽進行時，如遇不可抗拒之天災經大會宣布停止比賽，否則仍照常舉行；如遇空襲警報，應於警報解除後半小時繼續比賽原比賽成績仍然有效。

(二)所有參賽選手及大會工作人員，大會將予以投保個人人身意外保險及附加醫療險，其他人員如需保險，均請自行辦理。

二十六、本規程如有未盡事宜者，得由大會隨時修正公佈實施之。

二十七、運動禁藥管制注意事項及相關規定。

● 選手注意事項：

1. 參與協會辦理賽事之選手均可能被抽測到藥檢。
2. 參與協會辦理賽事之選手如因治療用途而必須使用禁用清單上之禁用物質或禁用方法時，須向財團法人中華運動禁藥防制基金會申請治療用途豁免。(申請網址：  
<https://www.antidoping.org.tw/tue/>)
3. 本次賽事之治療用途豁免申請截止日期為2月28日。
4. 禁用清單網址 [https://www.antidoping.org.tw/prohibited list/](https://www.antidoping.org.tw/prohibited_list/)
5. 採樣流程網址 [https://www.antidoping.org.tw/testing procedure/](https://www.antidoping.org.tw/testing_procedure/)
6. 其他藥管規定網址 [https://www.an tidoping.org.tw/regulations/](https://www.antidoping.org.tw/regulations/)

二十八、本競賽規程陳報運動部備查後實施，修正時亦同。



廣告



## 禁止性騷擾

No Sexual Harassment

### 禁止性騷擾及性侵害公開揭示

- 1 任何人不得對他人性騷擾或性侵害。
- 2 性騷擾他人者，依法得處新臺幣1萬元以上10萬元以下罰鍰；  
利用權勢或機會進行性騷擾者，其罰鍰加重二分之一；  
乘機襲胸摸臀或觸摸他人隱私部位，被害人可提出刑事告訴，  
最高可處2年以下有期徒刑、拘役或科或併科新臺幣10萬元以下罰金。  
性侵害他人者，依刑法規定最高可處死刑、無期徒刑或10年以上有期徒刑。
- 3 性騷擾或性侵害他人，除負有法律上之刑事與民事責任外，  
本單位亦將依內部規定懲處。
- 4 遇到性侵害事件，請撥打110或113保護專線求助。
- 5 發現性騷擾或性侵害事件，需本單位立即協助處理者

請撥打本單位聯絡電話：02-8771-1450 / 中華帕拉林匹克總會

中華帕拉林匹克總會  
115 年全國億光盃帕拉桌球錦標賽暨國家代表隊選拔賽  
參賽隊伍

1. 中國文化大學

男子肢障組：

TT9 男 謝宗穎

男子雙打：

MD18 陳先覺 謝宗穎

隊職員：

教練 張富貴

2. 成大南工

男子心智障礙組：

TT11 男 吳祥宇

3. 何念恩

女子心智障礙組：

TT11 女 何念恩

4. 李婧萱

女子心智障礙組：

T11 女 李婧萱

隊職員：

教練 徐智萱 楊順祥 李育綺 黃琬娟

5. 宜蘭縣立順安國中

男子心智障礙組：

T11 男 簡邑丞

6. 東海大學

女子肢障組：

TT9 女 詹秀英

7. 社團法人台中市脊髓損傷者協會

男子肢障組：

TT1 男 陳華國 范哲維 董隆斌 許昇達 劉忠和

TT3 男 殷建平 吳振勝 劉政漢 林聖家

TT5 男 張程皓 柯坤男 潘建呈

男子雙打：

MD4 殷建平 陳華國 許昇達 劉政漢 林聖家 范哲維

MD8 司英明 吳振勝 林文信 柯坤男 劉忠和 潘建呈

混合雙打：

XD7 殷建平 廖敏秀

隊職員：

領隊 林聖菘

教練 江廷國 林寶濟

管理 JALLORINA MAYFLOR 詹雅茜 陳彭線妹 吳佳琳 郭俊隆 黎佳芳

#### 8. 社團法人嘉義縣脊髓損傷者協會

男子肢障組：

TT3 男 劉俊建

TT5 男 林正吉

男子雙打：

MD8 林正吉 劉俊建

隊職員：

領隊 許錦雪

#### 9. 社團法人彰化縣自立生活協會

男子肢障組：

TT1 男 賴俊榮 陳柏瑋

TT2 男 黃景宏

TT3 男 葉瑋寧 黃文進 蕭吉生

TT8 男 張志強

TT9 男 陳俊達

男子心智障礙組：

TT11 男 江光輝 江光承

男子雙打：

MD4 黃景宏 賴俊榮

MD18 陳俊達

MD22 江光承 江光輝

#### 10. 社團法人臺東縣身心障礙體育會

男子肢障組：

TT8 男 侯榮仁 陳柏圭 孔明山

TT9 男 張宣和

男子雙打：

MD18 侯榮仁 陳柏圭 孔明山 張宣和

### 11. 社團法人臺東縣脊髓損傷者協會

男子肢障組：

TT2 男 陳富貴

TT3 男 林添福 邱凱倫

TT5 男 余哈囉 朱正豪

TT7 男 胡鈞

女子肢障組：

TT3 女 趙佩侖

TT5 林彥穎

男子雙打：

MD4 李昀達 陳富貴

MD8 余哈囉 林添福 朱正豪 邱凱倫

女子雙打：

WD10 林彥穎 趙佩侖

混合雙打：

XD4 陳華國 趙佩侖

XD10 林彥穎 程銘志

隊職員：

領隊 王櫻翠

教練 蘇千惠 江亭慧

### 12. 苗栗縣

男子肢障組：

TT8 男 林君翰

隊職員：

領隊 黃淑滿

管理 黃淑滿

### 13. 苗栗縣乒乓球發展協會

男子肢障組：

TT2 男 胡言旗

### 14. 個別報名

男子心智障礙組：

T11 男 黃資叡

#### 15. 桃園市身心障礙桌球協會

男子肢障組：

TT2 男 黃仁祥 邱勢璋 林寬章

TT3 男 劉政奇

TT5 男 高振茂 黃建方

TT8 男 胡立人

男子心智障礙組：

TT11 男 姚澄璋 江哲孟 林鈺陽

女子肢障組：

TT3 女 李雅華

TT5 廖敏秀 周虹華 陳淑棉

女子心智障礙組：

TT11 女 黃詩琪 張嘉琪 黃怡湘

男子雙打：

MD4 林寬章 邱勢璋 胡言旗 黃仁祥

MD8 古煜誠 高振茂

MD18 王一旻 李金澤 胡立人 張柏猷

MD22 江哲孟 林鈺陽

女子雙打：

WD10 李雅華 陳淑棉 周虹華 廖敏秀

WD22 張嘉琪 黃怡湘

混合雙打：

XD10 周虹華 黃建方 高振茂 陳淑棉

XD22 姚澄璋 黃詩琪 林鈺陽 黃怡湘 江哲孟 張嘉琪

隊職員：

領隊 賴富榮

教練 吳承東 周郁嬋 張華驎

管理 何美玲

#### 16. 高雄市鼓山區中山國民小學

男子心智障礙組：

TT11 男 蕭睦鏗 葉佳俊

男子雙打：

MD22 葉佳俊 蕭睦鏗

#### 17. 高雄桌球甜心

男子肢障組：  
TT3 男 洪銘辰  
女子肢障組：  
TT3 女 黃珮淇

#### 18. 國立宜蘭特殊教育學校

男子心智障礙組：  
TT11 男 游勝傑

#### 19. 國立高雄大學

男子肢障組：  
TT10 男 蘇晉賢  
女子肢障組：  
TT10 女 田曉雯 林姿妤  
男子雙打：  
MD18 黃壬莛 蘇晉賢  
女子雙打：  
WD20 田曉雯 林姿妤  
混合雙打：  
XD20 林姿妤 蘇晉賢

#### 20. 陳秀月

女子肢障組：  
TT7 女 陳秀月

#### 21. 無

男子雙打：  
MD22 黃大祐 蔣孟翰

#### 22. 黃大祐

男子心智障礙組：  
T11 男 黃大祐

#### 23. 新北市身心障礙桌球協會

男子肢障組：  
TT3 男 葉晉璋  
TT5 男 羅耀民 林國清  
TT7 男 林我欽

TT8 男 吳家安 黃彥豪

TT9 男 張柏猷

TT10 男 林駿挺

男子心智障礙組：

TT11 男 王浩昕 陳柏諺

女子肢障組：

TT5 盧碧春

TT7 女 江桂如

女子心智障礙組：

TT11 女 陳亦儒

男子雙打：

MD8 林國清 盧祥峰

MD18 林駿挺 胡銘福

MD22 王浩昕 陳柏諺

混合雙打：

XD10 林國清 盧碧春

XD22 陳亦儒 陳柏諺

隊職員：

領隊 高保養

教練 李玉麟

#### 24. 臺中市身心障礙福利協進會

男子肢障組：

TT5 男 柯宏鳴 陳永森 梁振坤 林文信 司英明 林啟烽 陳泰安

TT7 男 黃壬廷 黃宥明

TT8 男 文貴旺 洪添祥 潘健任

TT9 男 賴榮華

女子肢障組：

TT3 女 廖昱婷

TT5 陳素芬 蔡惠珠 魏美惠

TT7 女 陳素真 徐桂里

TT9 女 溫婕妤

男子雙打：

MD8 梁振坤 陳泰安 林啟烽 陳永森 柯宏鳴 葉瑋寧

MD18 文貴旺 賴榮華 洪添祥 潘健任

女子雙打：

WD10 陳素芬 蔡惠珠 黃珮淇 廖昱婷 盧碧春 魏美惠

WD20 溫婕妤 詹秀英

混合雙打：

XD7 梁振坤 廖昱婷 許昇達 陳素芬

XD10 司英明 蔡惠珠 林文信 魏美惠

XD14 徐桂里 黃宥明

XD17 文貴旺 詹秀英

XD20 溫婕妤 賴榮華

隊職員：

領隊 黃壬廷

教練 吳明道 李榮煥

管理 范哲維

## 25. 臺北市身障桌球協會

男子肢障組：

TT1 男 洪文隆 吳俊諺

TT2 男 賴永權 張明浩 黃主生

TT3 男 陳建志 蔡智同 古煜誠 盧祥峰

TT5 男 曾文郡

TT6 男 張祐綱

TT7 男 陳柏翰 高永芳

TT8 男 李金澤 賴坤玉 蔡演昇 遲秉忠

TT9 男 黃啓宸 陳先覺 羅偉凱 李文豪

TT10 男 王一旻

男子心智障礙組：

TT11 男 蔣孟翰 林沅昊 巫昱霖

女子肢障組：

TT2 女 潘稚莠

TT5 張端端 周錦雲 楊芷宜 陳玲樺

TT7 女 巫春梅

TT8 女 李秀英

TT9 女 張美玉

TT10 女 林彥汝 李翠瑛

男子雙打：

MD4 黃主生 賴永權 吳俊諺 陳建志 洪文隆 張明浩

MD8 曾文郡 黃建方 劉政奇 蔡智同

MD14 陳柏翰 黃宥明 高永芳 張祐綱

MD18 黃啓宸 羅偉凱 賴坤玉 遲秉忠 李文豪 蔡演昇

女子雙打：

WD10 張端端 楊芷宜 周錦雲 陳玲樺

WD20 李秀英 林彥汝 巫春梅 張美玉

混合雙打：

XD4 潘稚莠 賴永權

XD7 陳玲樺 蔡智同 陳建志 楊芷宜 周錦雲 張明浩

XD10 張端端 曾文郡

XD14 巫春梅 陳柏翰

XD17 李翠瑛 高永芳 李秀英 黃啓宸

XD20 王一旻 張美玉 林彥汝 羅偉凱

隊職員：

領隊 羅賢俐

教練 江孟軒 陳渝蓉 莊仁凱 萬丞駿 蕭存沂 蔡知宏

管理 林泰岳

## 26. 臺東縣立寶桑國民中學

男子心智障礙組：

TT11 男 陳泊灃

隊職員：

領隊 楊明政

教練 蔡鳳君

管理 陳佳琪

## 27. 臺南市身心障礙者體育協會

男子肢障組：

TT1 男 張建隆 邱廣龍 林昭坤

TT2 男 吳振有 高富強 李昀達

TT3 男 謝進財 陳泰鉸

TT5 男 周偉煌 李奇翰 吳宗明 程銘志

TT7 男 彭建銘

TT8 男 侯廷松

TT9 男 王瑞益 侯政興

TT10 男 黃靖宏

男子雙打：

MD4 邱廣龍 陳泰鉸 林昭坤 謝進財

MD8 吳宗明 張建隆 吳振有 李奇翰 程銘志 葉晉璋

MD18 侯廷松 黃靖宏

混合雙打：

XD4 邱廣龍 黃珮淇 李雅華 張建隆

隊職員：

領隊 王瑞益  
教練 蕭正華 林佳蓉 林修賢  
管理 郭和芬

## 28. 德育護理健康學院

男子心智障礙組：  
TT11 男謝非

## 29. 黎懿亞

女子心智障礙組：  
TT11 女黎懿亞  
隊職員：  
領隊 黎懿友  
教練 黎良普  
管理 盧淑惠

# 115年全國會長盃帕拉桌球錦標賽暨國家代表隊選拔賽

115.3/28日(六) 時間表

間時	比賽球檯														場數
	T1	T2	T3	T4	T5	T6	T7	T8	T9	T10	T11	T12	T13	T14	
08:00	報到														
09:00	MTT4-5 1	MTT4-5 2	MTT4-5 3	MTT4-5 4	MTT4-5 5	MTT4-5 6	MTT4-5 7	MTT4-5 8	WTT4-5 1						14
09:25	MTT3 1	MTT3 2	MTT3 3	MTT3 4	MTT3 5	MTT3 6	MTT3 7	WTT4-5 2	WTT4-5 3						14
09:50	MTT1 1	MTT1 2	MTT1 3	MTT1 4	MTT2 1	MTT2 2	MTT2 3	MTT2 4	WTT4-5 4						14
10:15	MTT4-5 9	MTT4-5 10	MTT4-5 11	MTT4-5 12	MTT4-5 13	MTT4-5 14	MTT4-5 15	MTT4-5 16	MTT8 1						14
10:40	MTT3 8	MTT3 9	MTT3 10	MTT3 11	MTT3 12	MTT3 13	MTT3 14	MTT8 2	MTT8 3						14
11:05	MTT1 5	MTT1 6	MTT1 7	MTT1 8	MTT2 5	MTT2 6	MTT2 7	MTT2 8	MTT8 4						14
11:30	WTT4-5 5	WTT4-5 6	WTT4-5 7	WTT4-5 8	WTT2-3 1	WTT2-3 2	MTT8 5	MTT8 6	MTT9 1	MTT9 2	MTT9 3	MTT9 4	MTT9 5	WTT11 1	14
12:00	開幕典禮														
13:00	MTT4-5 17	MTT4-5 18	MTT4-5 19	MTT4-5 20	MTT4-5 21	MTT4-5 22	MTT4-5 23	MTT4-5 24	MTT6-7 1	MTT6-7 2	MTT6-7 3	MTT6-7 4	WTT11 2	WTT11 3	14
13:25	MTT3 15	MTT3 16	MTT3 17	MTT3 18	MTT3 19	MTT3 20	MTT3 21	MTT11 1	MTT11 2	MTT11 3	MTT11 4	MTT11 5	MTT11 6	MTT11 7	14
13:50	MTT1 9	MTT1 10	MTT1 11	MTT1 12	MTT2 9	MTT2 10	MTT2 11	MTT2 12	MTT8 7	MTT8 8	MTT8 9	MTT8 10	MTT8 11	MTT8 12	14
14:15	WTT4-5 9	WTT4-5 10	WTT4-5 11	WTT4-5 12	WTT2-3 3	WTT2-3 4	MTT9 6	MTT11 8	MTT11 9	MTT11 10	MTT11 11	MTT11 12	MTT11 13	MTT11 14	14
14:40	MTT4-5 —	MTT4-5 —	MTT4-5 —	MTT4-5 —	MTT4-5 —	MTT4-5 —	MTT3 —	MTT3 —	MTT3 —	WTT7 1	MTT9 7	MTT9 8	MTT9 9	MTT9 10	14
15:05	MTT1 —	MTT1 —	MTT1 —	MTT1 —	MTT2 —	MTT2 —	MTT2 —	MTT2 —	MTT3 —	WTT7 2	WT11 4	WTT11 5	WT12 6	MTT11 15	14
15:30	WTT4-5 —	WTT4-5 —	WTT4-5 —	WTT4-5 —	MTT8 13	MTT8 14	MTT8 15	MTT8 16	MTT8 17	MTT8 18	MTT11 16	MTT11 17	MTT11 18	MTT11 19	14
15:55	MTT6-7 5	MTT6-7 6	MTT6-7 7	MTT6-7 8	MTT9 11	MTT9 12	MTT9 13	MTT9 14	MTT9 15	WTT11 7	WTT11 8	WTT11 9	MTT11 20	MTT11 21	14
16:20	MTT4-5 七	MTT4-5 八	MTT4-5 九	MTT4-5 十	MTT3 五	MTT3 六	MTT3 七	MTT3 八	MTT8 —	MTT8 —	MTT8 —	MTT8 —	WTT7 3	WTT7 4	14
16:45	MTT1 五	MTT1 六	MTT1 七	MTT1 八	MTT2 五	MTT2 六	MTT2 七	MTT2 八	MTT6-7 9	MTT6-7 10	MTT6-7 11	MTT6-7 12	WTT8-9 1	WTT8-9 2	14
17:10	WTT2-3 5	WTT2-3 6	MTT8 五	MTT8 六	WTT10 1	WTT10 2	WTT7 5	WTT7 6	MTT10 1	MTT10 2	—	—	MTT11 三	MTT11 四	14
17:35	WTT2-3 7	WTT2-3 8	WTT4-5 五	WTT4-5 六	WTT4-5 七	WTT4-5 八	MTT6-7 —	MTT6-7 —	MTT9 —	MTT9 —	MTT11 五	MTT11 六	MTT11 七	MTT11 八	14
18:00	MTT4-5 十一	MTT4-5 十二	MTT4-5 十三	MTT4-5 十四	MTT3 九	MTT3 十	MTT3 十一	MTT3 十二	WTT7 7	WTT7 8	MTT10 3	MTT10 4	WTT8-9 3	WTT8-9 4	14
18:25	MTT8 七	MTT8 八	MTT8 九	MTT8 十	MTT9 三	MTT9 四	WTT10 3	WTT10 4	—	—	MTT11 九	MTT11 十	MTT11 十一	MTT11 十二	14
18:50	MTT1 九	MTT1 十	MTT2 九	MTT2 十	WTT2-3 9	WTT2-3 10	WTT4-5 九	WTT4-5 十	MTT4-5 十五	WTT7 9	MTT6-7 三	MTT6-7 四	WTT8-9 5	WTT8-9 6	14
19:15	MTT3 十三	MTT3 十四	MTT8 十一	MTT8 十二	MTT9 五	MTT9 六	WTT10 5	WTT10 6	MTT4-5 十六	WTT7 10	MTT11 十三	MTT11 十四	WTT11 三	WTT11 四	14
19:40								MTT10 5	MTT10 6						2

# 115年全國會長盃帕拉桌球錦標賽暨國家代表隊選拔賽

115.3/29日(日) 時間表

間時	比賽球檯														場數
	T1	T2	T3	T4	T5	T6	T7	T8	T9	T10	T11	T12	T13	T14	
09:00	MD8 1	MD8 2	MD8 3	MD8 4	MD8 5	MD8 6	MD4 1	MD4 2	MD4 3	MD18 1	MD18 2	MD18 3	MD18 4	MD18 5	14
09:30	MD8 7	MD8 8	MD8 9	MD8 10	MD8 11	MD8 12	MD4 4	WD10 1	WD10 2	MD18 6	MD18 7	MD18 8	MD18 9	MD18 10	14
10:00	MD8 13	MD8 14	MD8 15	MD8 16	MD8 17	MD8 18	MD4 5	WD10 3	WD10 4	MD18 11	MD18 12	MD18 13	MD18 14	MD18 15	14
10:30	MD4 6	MD4 7	MD4 8	MD8 —	MD8 二	MD8 三	WD10 5	WD10 6	WD10 7	WD10 8	WD20 1	WD20 2	MD22 1	MD22 2	14
11:00	MD4 9	MD4 10	MD4 11	MD4 12	MD8 四	MD18 —	MD18 二	MD18 三	MD18 四	WD10 9	WD20 3	WD20 4	MD22 3	MD22 4	14
11:30	MD4 —	MD4 二	MD4 三	MD4 四	MD8 五	MD8 六	WD10 10	WD10 11	WD10 12	MD18 五	MD18 六	MD18 七	MD22 5	MD22 6	14
12:00	MD4 五	MD4 六	MD4 七	MD4 八	MD8 七	MD8 八	MD8 九	MD8 十	WD10 —	WD10 二	MD18 八	WD20 5	MD22 7	MD22 8	14
午 餐 休 息															
13:30	MD4 九	MD4 十	MD8 十一	MD8 十二	MD18 九	MD18 十	WD10 三	WD10 四				WD20 6	MD22 9	MD22 10	11
14:00	XD4 1	XD4 2	XD7 1	XD7 2	XD10 1	XD10 2	XD10 3				XD20 1	XD20 2	XD22 1	XD22 2	11
14:30	XD4 3	XD4 4	XD7 3	XD7 4				XD10 4	XD10 5	XD10 6	XD20 3	XD20 4	XD22 3	XD22 4	11
15:00	XD4 5	XD4 6		XD7 5	XD7 6	XD10 7	XD10 8	XD10 9			XD20 5	XD20 6	XD22 5	XD22 6	11
15:30			XD7 —	XD7 二				XD10 —	XD10 二						4
16:00	XD7 三	XD7 四			XD10 三	XD10 四									4
														=	150
16:30	頒 獎														
備註	1. 比賽採取檢錄方式, 請所有選手於比賽前25分鐘, 於檢錄區報到.														
	2. 第一天粗線內賽程, 代表114年全國中等學校身心障礙者會長盃賽程.														
	3. 第一天賽程進行所有組別的個人單打, 場次多, 賽程緊湊, 請選手務必提前到達會場.														
	4. 阿拉伯數字代表預賽賽程, 中文小寫數字, 如一, 二, 三, 代表決賽賽程.														

# 115年全國會長盃帕拉桌球錦標賽暨國家代表隊選拔賽

## TT1 男子個人單打預賽 各組取2名入決賽

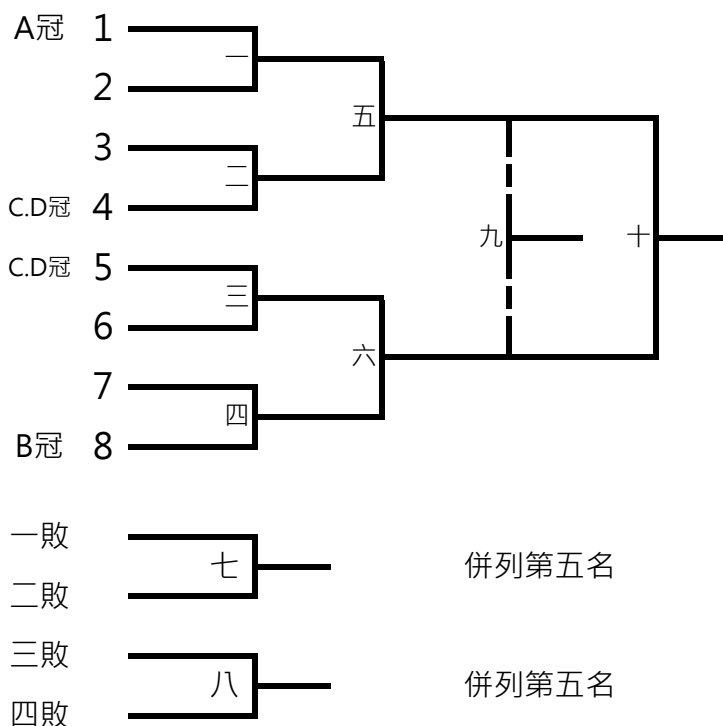
A	TT 1 男		1	2	3	積分	勝率	名次	場次	對手
1	陳華國	社團法人台中市殘障損傷者協會		5 :	1 :				1	1 : 3
2	陳柏璋	社團法人彰化縣自立生活協會	5 :		9 :				5	1 : 2
3	洪文隆	臺北市身障桌球協會	1 :	9 :					9	2 : 3

B	TT 1 男		4	5	6	積分	勝率	名次	場次	對手
4	張建隆	臺南市身心障礙者體育協會		6 :	2 :				2	4 : 6
5	賴俊榮	社團法人彰化縣自立生活協會	6 :		10 :				6	4 : 5
6	范哲維	社團法人台中市殘障損傷者協會	2 :	10 :					10	5 : 6

C	TT 1 男		7	8	9	積分	勝率	名次	場次	對手
7	許昇達	社團法人台中市殘障損傷者協會		7 :	3 :				3	7 : 9
8	林昭坤	臺南市身心障礙者體育協會	7 :		11 :				7	7 : 8
9	董隆斌	社團法人台中市殘障損傷者協會	3 :	11 :					11	8 : 9

D	TT 1 男		10	11	12	積分	勝率	名次	場次	對手
10	邱廣龍	臺南市身心障礙者體育協會		8 :	4 :				4	10 : 12
11	劉忠和	社團法人台中市殘障損傷者協會	8 :		12 :				8	10 : 11
12	吳俊諺	臺北市身障桌球協會	4 :	12 :					12	11 : 12

## TT1 男子個人單打 決賽表 錄取6名



# 115年全國會長盃帕拉桌球錦標賽暨國家代表隊選拔賽

## TT2 男子個人單打預賽 各組取2名入決賽

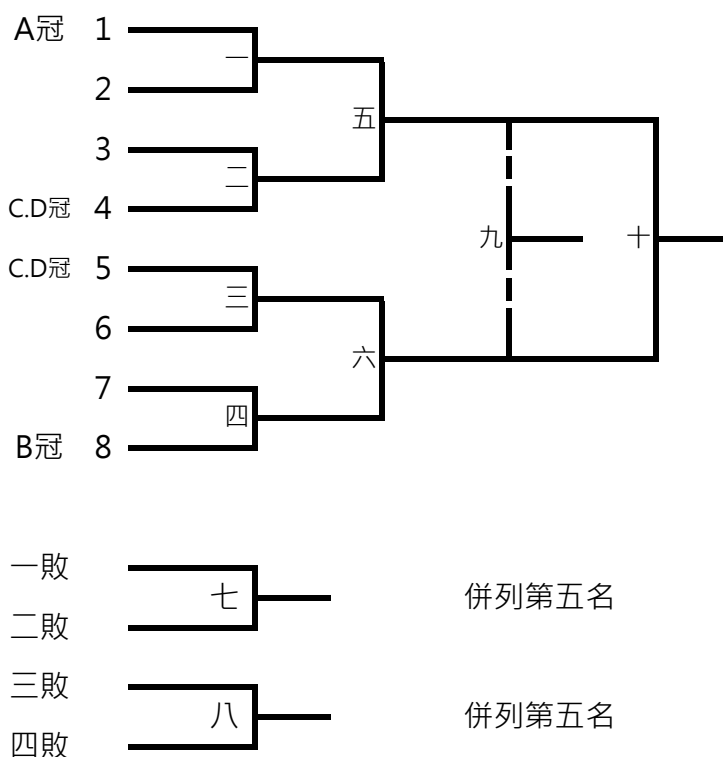
A	TT 2 男		1	2	3	積分	勝率	名次	場次	對手
1	李昀達	臺南市身心障礙者體育協會		5 :	1 :				1	1 : 3
2	邱勢璋	桃園市身心障礙桌球協會	5 :		9 :				5	1 : 2
3	張明浩	臺北市身障桌球協會	1 :	9 :					9	2 : 3

B	TT 2 男		4	5	6	積分	勝率	名次	場次	對手
4	陳富貴	社團法人臺東縣脊損傷者協會		6 :	2 :				2	4 : 6
5	胡言旗	苗栗縣乒乓球發展協會	6 :		10 :				6	4 : 5
6	吳振有	臺南市身心障礙者體育協會	2 :	10 :					10	5 : 6

C	TT 2 男		7	8	9	積分	勝率	名次	場次	對手
7	賴永權	臺北市身障桌球協會		7 :	3 :				3	7 : 9
8	高富強	臺南市身心障礙者體育協會	7 :		11 :				7	7 : 8
9	黃仁祥	桃園市身心障礙桌球協會	3 :	11 :					11	8 : 9

D	TT 2 男		10	11	12	積分	勝率	名次	場次	對手
10	黃景宏	社團法人彰化縣自立生活協會		8 :	4 :				4	10 : 12
11	黃主生	臺北市身障桌球協會	8 :		12 :				8	10 : 11
12	林寬章	桃園市身心障礙桌球協會	4 :	12 :					12	11 : 12

## TT2 男子個人單打 決賽表 錄取6名



# 115年全國會長盃帕拉桌球錦標賽暨國家代表隊選拔賽

## TT3 男子個人單打預賽 各組取2名入決賽

A	TT3 男		1	2	3	積分	勝率	名次	場次	對手
1	吳振勝	社團法人台中市殘障損傷者協會		8 :	1 :				1	1 : 3
2	古煜誠	臺北市身障桌球協會	8 :		15 :				8	1 : 2
3	劉政奇	桃園市身心障礙桌球協會	1 :	15 :					15	2 : 3

B	TT3 男		4	5	6	積分	勝率	名次	場次	對手
4	葉晉璋	新北市身心障礙桌球協會		9 :	2 :				2	4 : 6
5	劉政漢	社團法人台中市殘障損傷者協會	9 :		16 :				9	4 : 5
6	盧祥峰	臺北市身障桌球協會	2 :	16 :					16	5 : 6

C	TT3 男		7	8	9	積分	勝率	名次	場次	對手
7	殷建平	社團法人台中市殘障損傷者協會		10 :	3 :				3	7 : 9
8	葉瑋寧	社團法人彰化縣自立生活協會	10 :		17 :				10	7 : 8
9	林添福	社團法人臺東縣殘障損傷者協會	3 :	17 :					17	8 : 9

D	TT3 男		10	11	12	積分	勝率	名次	場次	對手
10	陳泰鉸	臺南市身心障礙者體育協會		11 :	4 :				4	10 : 12
11	蔡智同	臺北市身障桌球協會	11 :		18 :				11	10 : 11
12	黃文進	社團法人彰化縣自立生活協會	4 :	19 :					18	11 : 12

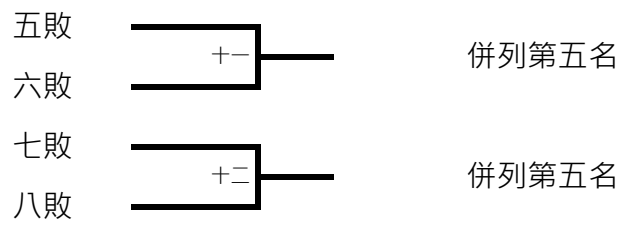
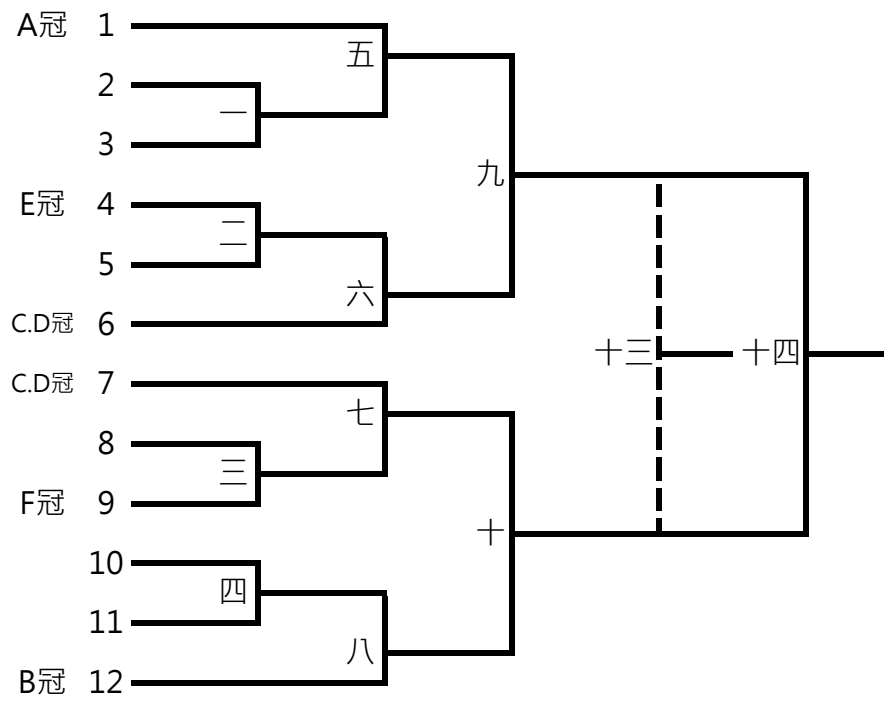
E	TT3 男		13	14	15	積分	勝率	名次	場次	對手
13	劉俊建	社團法人嘉義縣殘障損傷者協會		12 :	5 :				5	13 : 15
14	陳建志	臺北市身障桌球協會	12 :		19 :				12	13 : 14
15	邱凱倫	社團法人臺東縣殘障損傷者協會	5 :	19 :					19	14 : 15

F	TT3 男		16	17	18	19	積分	勝率	名次	場次	對手
16	蕭吉生	社團法人彰化縣自立生活協會		13 :	6 :	20 :				6	16 : 18
17	謝進財	臺南市身心障礙者體育協會	13 :		21 :	7 :				7	17 : 19
18	洪銘辰	高雄桌球甜心	6 :	21 :		14 :				13	16 : 17
19	林聖家	社團法人台中市殘障損傷者協會	20 :	7 :	14 :					14	18 : 19
										20	16 : 19
										21	17 : 18

# 115年全國會長盃帕拉桌球錦標賽暨國家代表隊選拔賽

TT3 男子個人單打 決賽表

錄取6名



# 115年全國會長盃帕拉桌球錦標賽暨國家代表隊選拔賽

## TT4-5 男子個人單打預賽 各組取2名入決賽

A	TT4-5 男		1	2	3	積分	勝率	名次	場次	對手
1	程銘志	臺南市身心障礙者體育協會		9	1				1	1 : 3
2	林正吉	社團法人嘉義縣脊髓損傷者協會	9		17				9	1 : 2
3	陳泰安	臺中市身心障礙福利協會	1	17					17	2 : 3

B	TT4-5 男		4	5	6	積分	勝率	名次	場次	對手
4	司英明	臺中市身心障礙福利協會		10	2				2	4 : 6
5	吳宗明	臺南市身心障礙者體育協會	10		18				10	4 : 5
6	曾文郡	臺北市身障桌球協會	2	18					18	5 : 6

C	TT4-5 男		7	8	9	積分	勝率	名次	場次	對手
7	張程皓	社團法人台中市脊髓損傷者協會		11	3				3	7 : 9
8	林文信	臺中市身心障礙福利協會	11		19				11	7 : 8
9	李奇翰	臺南市身心障礙者體育協會	3	19					19	8 : 9

D	TT4-5 男		10	11	12	積分	勝率	名次	場次	對手
10	柯宏鳴	臺中市身心障礙福利協會		12	4				4	10 : 12
11	高振茂	桃園市身心障礙桌球協會	12		20				12	10 : 11
12	林國清	新北市身心障礙桌球協會	4	20					20	11 : 12

E	TT4-5 男		13	14	15	積分	勝率	名次	場次	對手
13	羅耀民	新北市身心障礙桌球協會		13	5				5	13 : 15
14	林啟烽	臺中市身心障礙福利協會	13		21				13	13 : 14
15	潘建呈	社團法人台中市脊髓損傷者協會	5	21					21	14 : 15

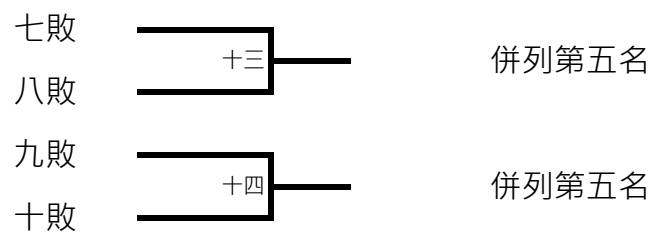
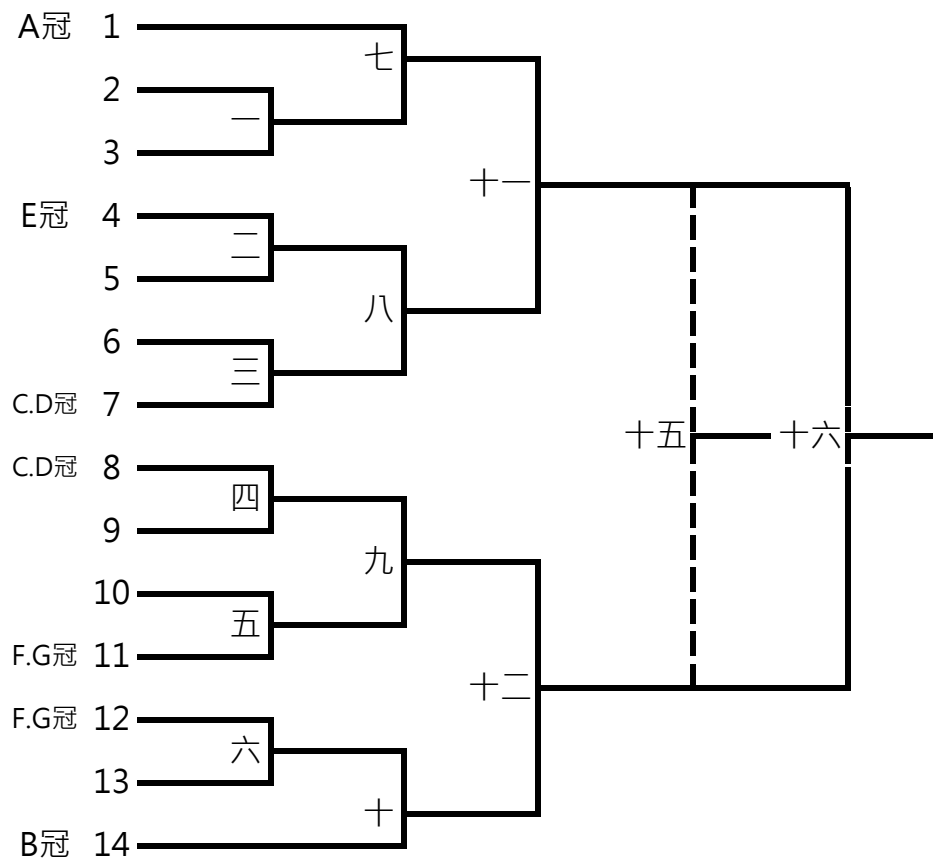
F	TT4-5 男		16	17	18	積分	勝率	名次	場次	對手
16	朱正豪	社團法人臺東縣脊髓損傷者協會		14	6				6	16 : 18
17	陳永森	臺中市身心障礙福利協會	14		22				14	16 : 17
18	柯坤男	社團法人台中市脊髓損傷者協會	6	22					22	17 : 18

G	TT4-5 男		19	20	21	22	積分	勝率	名次	場次	對手
19	余哈囉	社團法人臺東縣脊髓損傷者協會		15	7	23				7	19 : 21
20	周偉煌	臺南市身心障礙者體育協會	15		24	8				8	20 : 22
21	梁振坤	臺中市身心障礙福利協會	7	24		16				15	19 : 20
22	黃建方	桃園市身心障礙桌球協會	23	8	16					16	21 : 22
										23	19 : 22
										24	20 : 21

# 115年全國會長盃帕拉桌球錦標賽暨國家代表隊選拔賽

TT4-5 男子個人單打 決賽表

錄取6名



# 115年全國會長盃帕拉桌球錦標賽暨國家代表隊選拔賽

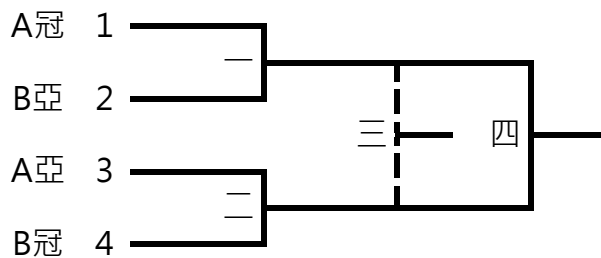
## TT6-7 男子個人單打預賽 各組取2名入決賽

A	TT6-7 男		1	2	3	4	積分	勝率	名次	場次	對手
1	黃王廷	臺中市身心障礙福利協進會		5 :	1 :	9 :				1	1 : 3
2	陳柏翰	臺北市身心障礙桌球協會	5 :		10 :	2 :				2	2 : 4
3	彭建銘	臺南市身心障礙者體育協會	1 :	10 :		6 :				5	1 : 2
4	胡鈞	社團法人臺東縣脊髓損傷者協會	9 :	2 :	6 :					6	3 : 4
										9	1 : 4
										10	2 : 3

B	TT6-7 男		5	6	7	8	積分	勝率	名次	場次	對手
5	林我欽	新北市身心障礙桌球協會		7 :	3 :	11 :				3	5 : 7
6	張祐綱	臺北市身心障礙桌球協會	7 :		12 :	4 :				4	6 : 8
7	黃宥明	臺中市身心障礙福利協進會	3 :	12 :		8 :				7	5 : 6
8	高永芳	臺北市身心障礙桌球協會	11 :	4 :	8 :					8	7 : 8
										11	5 : 8
										12	6 : 7

# 115年全國會長盃帕拉桌球錦標賽暨國家代表隊選拔賽

## TT6-7 男子個人單打 決賽表 錄取4名



# 115年全國會長盃帕拉桌球錦標賽暨國家代表隊選拔賽

## TT8 男子個人單打預賽 各組取2名入決賽

A	TT8 男		1	2	3	積分	勝率	名次	場次	對手
1	文貴旺	臺中市身心障礙福利協進會		7 :	1 :				1	1 : 3
2	黃彥豪	新北市身心障礙桌球協會	7 :		13 :				7	1 : 2
3	侯榮仁	社團法人臺東縣身心障礙體育會	1 :	13 :					13	2 : 3

B	TT8 男		4	5	6	積分	勝率	名次	場次	對手
4	侯廷松	臺南市身心障礙者體育協會		8 :	2 :				2	4 : 6
5	胡立人	桃園市身心障礙桌球協會	8 :		14 :				8	4 : 5
6	賴坤玉	臺北市身障桌球協會	2 :	14 :					14	5 : 6

C	TT8 男		7	8	9	積分	勝率	名次	場次	對手
7	李金澤	臺北市身障桌球協會		9 :	3 :				3	7 : 9
8	吳家安	新北市身心障礙桌球協會	9 :		15 :				9	7 : 8
9	張志強	社團法人彰化縣自立生活協會	3 :	15 :					15	8 : 9

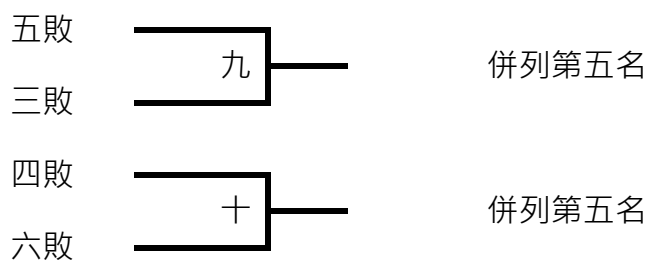
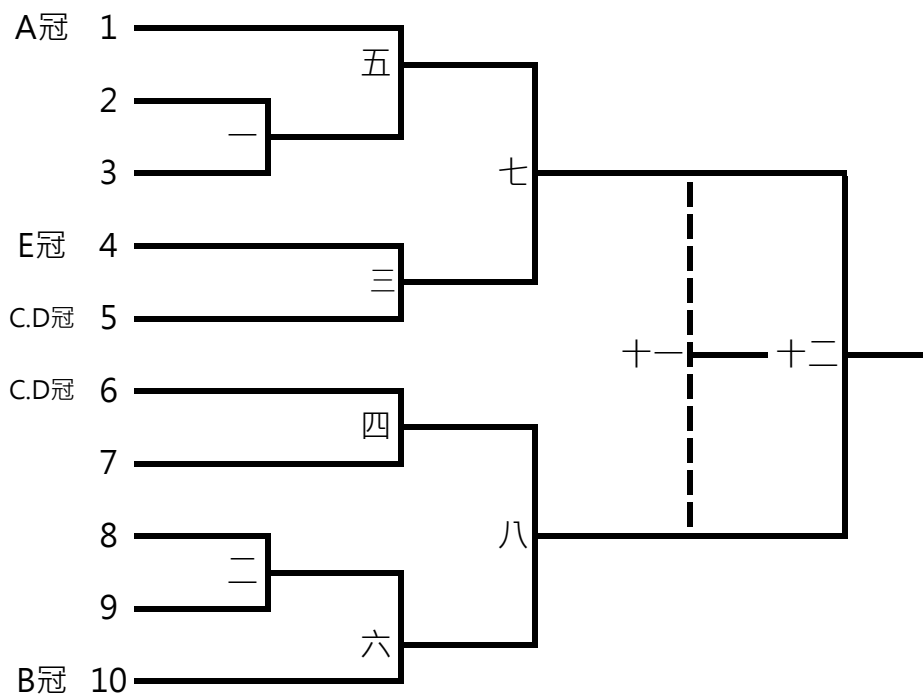
D	TT8 男		10	11	12	積分	勝率	名次	場次	對手
10	孔明山	社團法人臺東縣身心障礙體育會		10 :	4 :				4	10 : 12
11	潘健任	臺中市身心障礙福利協進會	10 :		16 :				10	10 : 11
12	蔡演昇	臺北市身障桌球協會	4 :	16 :					16	11 : 12

E	TT8 男		13	14	15	16	積分	勝率	名次	場次	對手
13	遲秉忠	臺北市身障桌球協會		11 :	5 :	17 :				5	13 : 15
										6	14 : 16
14	洪添祥	臺中市身心障礙福利協進會	11 :		18 :	6 :				11	13 : 14
										12	15 : 16
15	陳柏圭	社團法人臺東縣身心障礙體育會	5 :	18 :		12 :				17	13 : 16
										18	15 : 16
16	林君翰	苗栗縣	17 :	6 :	12 :						

# 115年全國會長盃帕拉桌球錦標賽暨國家代表隊選拔賽

TT8 男子個人單打 決賽表

錄取6名



# 115年全國會長盃帕拉桌球錦標賽暨國家代表隊選拔賽

## TT9 男子個人單打預賽 各組取2名入決賽

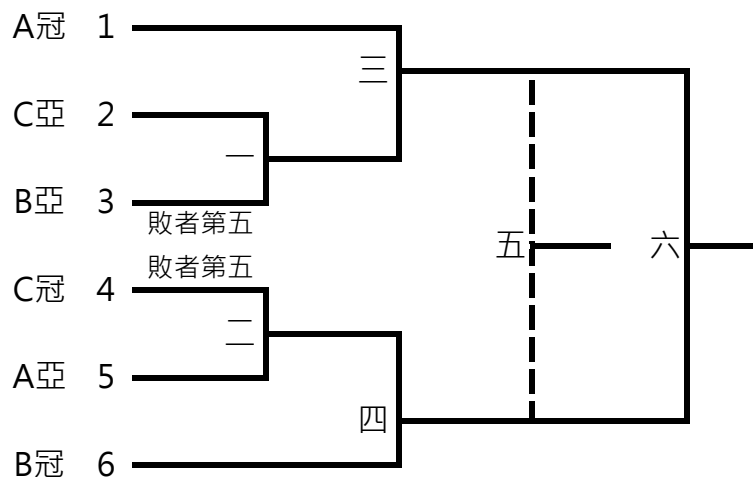
A	TT9 男		1	2	3	積分	勝率	名次	場次	對手
1	陳先覺	臺北市身障桌球協會		6 :	1 :				1	1 : 3
2	張宣和	社團法人臺東縣身心障礙體育會	6 :		11 :				6	1 : 2
3	侯政興	臺南市身心障礙者體育協會	1 :	11 :					11	2 : 3

B	TT9 男		4	5	6	7	積分	勝率	名次	場次	對手
4	謝宗穎	中國文化大學		7 :	2 :	12 :				2 3	4 : 6 5 : 7
5	黃啓宸	臺北市身障桌球協會	7 :		13 :	3 :				7 8	4 : 5 6 : 7
6	王瑞益	臺南市身心障礙者體育協會	2 :	13 :		8 :				12 13	4 : 7 5 : 6
7	李文豪	臺北市身障桌球協會	12 :	3 :	8 :						

C	TT9 男		8	9	10	11	積分	勝率	名次	場次	對手
8	羅偉凱	臺北市身障桌球協會		9 :	4 :	14 :				4 5	8 : 10 9 : 11
9	賴榮華	臺中市身心障礙福利協進會	9 :		15 :	5 :				9 10	8 : 9 10 : 11
10	張柏猷	新北市身心障礙桌球協會	4 :	15 :		10 :				14 15	8 : 11 9 : 10
11	陳俊達	社團法人彰化縣自立生活協會	14 :	5 :	10 :						

# 115年全國會長盃帕拉桌球錦標賽暨國家代表隊選拔賽

## TT9 男子個人單打 決賽表 錄取6名



# 115年全國會長盃帕拉桌球錦標賽暨國家代表隊選拔賽

男子肢體障礙組 TT10級 4名取3名

A	TT10 男	1	2	3	4	積分	勝率	名次	場次	對手
1	林駿挺 <small>新北市身心障礙桌球協會</small>		3	1	5				1	1 : 3
			:	:	:				2	2 : 4
2	蘇晉賢 <small>國立高雄大學</small>	3		6	2				3	1 : 2
			:	:	:				4	3 : 4
3	王一旻 <small>臺北市身障桌球協會</small>	1	6		4				5	1 : 4
			:	:	:				6	2 : 3
4	黃靖宏 <small>臺南市身心障礙者體育協會</small>	5	2	4						
			:	:	:					

# 115年全國會長盃帕拉桌球錦標賽暨國家代表隊選拔賽

## TT11 男子個人單打預賽 各組取2名入決賽

A	TT11 男		1	2	3	積分	勝率	名次	場次	對手
1	陳柏諺	新北市身心障礙桌球協會		8 ⋮	1 ⋮				1	1 : 3
2	江光承	社團法人彰化縣自立生活協會	8 ⋮		15 ⋮				8	1 : 2
3	林鈺陽	桃園市身心障礙桌球協會	1 ⋮	15 ⋮					15	2 : 3

B	TT11 男		4	5	6	積分	勝率	名次	場次	對手
4	謝非	德育護理健康學院		9 ⋮	2 ⋮				2	4 : 6
5	巫昱霖	臺北市身障桌球協會	9 ⋮		16 ⋮				9	4 : 5
6	陳泊灃	臺東縣立寶桑國民中學	2 ⋮	16 ⋮					16	5 : 6

C	TT11 男		7	8	9	積分	勝率	名次	場次	對手
7	蔣孟翰	臺北市身障桌球協會		10 ⋮	3 ⋮				3	7 : 9
8	吳祥宇	成大南工	10 ⋮		17 ⋮				10	7 : 8
9	黃資叡	個人報名	3 ⋮	17 ⋮					17	8 : 9

D	TT11 男		10	11	12	積分	勝率	名次	場次	對手
10	黃大祐	個人報名		11 ⋮	4 ⋮				4	10 : 12
11	蕭睦鐸	高雄市鼓山區中山國民小學	11 ⋮		18 ⋮				11	10 : 11
12	林沅昊	臺北市身障桌球協會	4 ⋮	18 ⋮					18	11 : 12

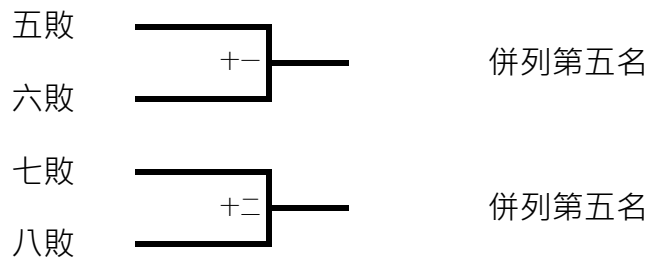
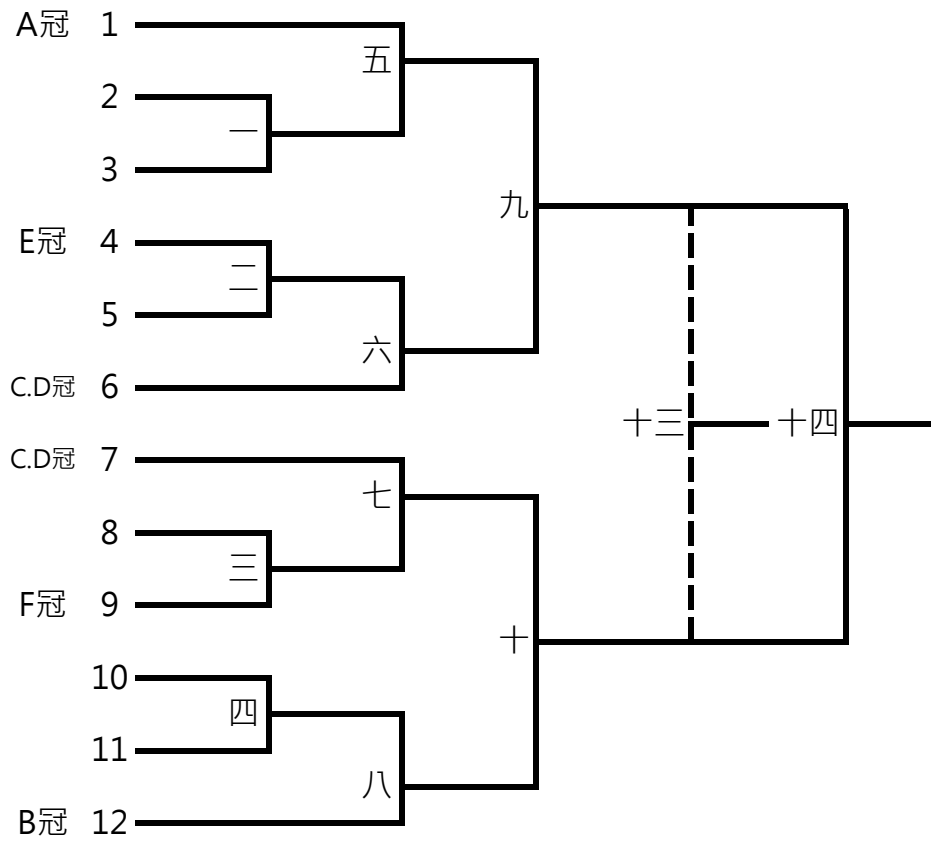
E	TT11 男		13	14	15	積分	勝率	名次	場次	對手
13	王浩昕	新北市身心障礙桌球協會		12 ⋮	5 ⋮				5	7 : 9
14	江光輝	社團法人彰化縣自立生活協會	12 ⋮		19 ⋮				12	7 : 8
15	姚澄璋	桃園市身心障礙桌球協會	5 ⋮	19 ⋮					19	8 : 9

F	TT11 男		16	17	18	19	積分	勝率	名次	場次	對手
16	葉佳俊	高雄市鼓山區中山國民小學		13 ⋮	6 ⋮	20 ⋮				6	16 : 18
17	簡邑丞	宜蘭縣立順安國中	13 ⋮		21 ⋮	7 ⋮				7	17 : 19
18	游勝傑	國立宜蘭特殊教育學校	6 ⋮	21 ⋮		14 ⋮				13	16 : 17
19	江哲孟	桃園市身心障礙桌球協會	20 ⋮	7 ⋮	14 ⋮					14	18 : 19
										20	16 : 19
										21	17 : 18

# 115年全國會長盃帕拉桌球錦標賽暨國家代表隊選拔賽

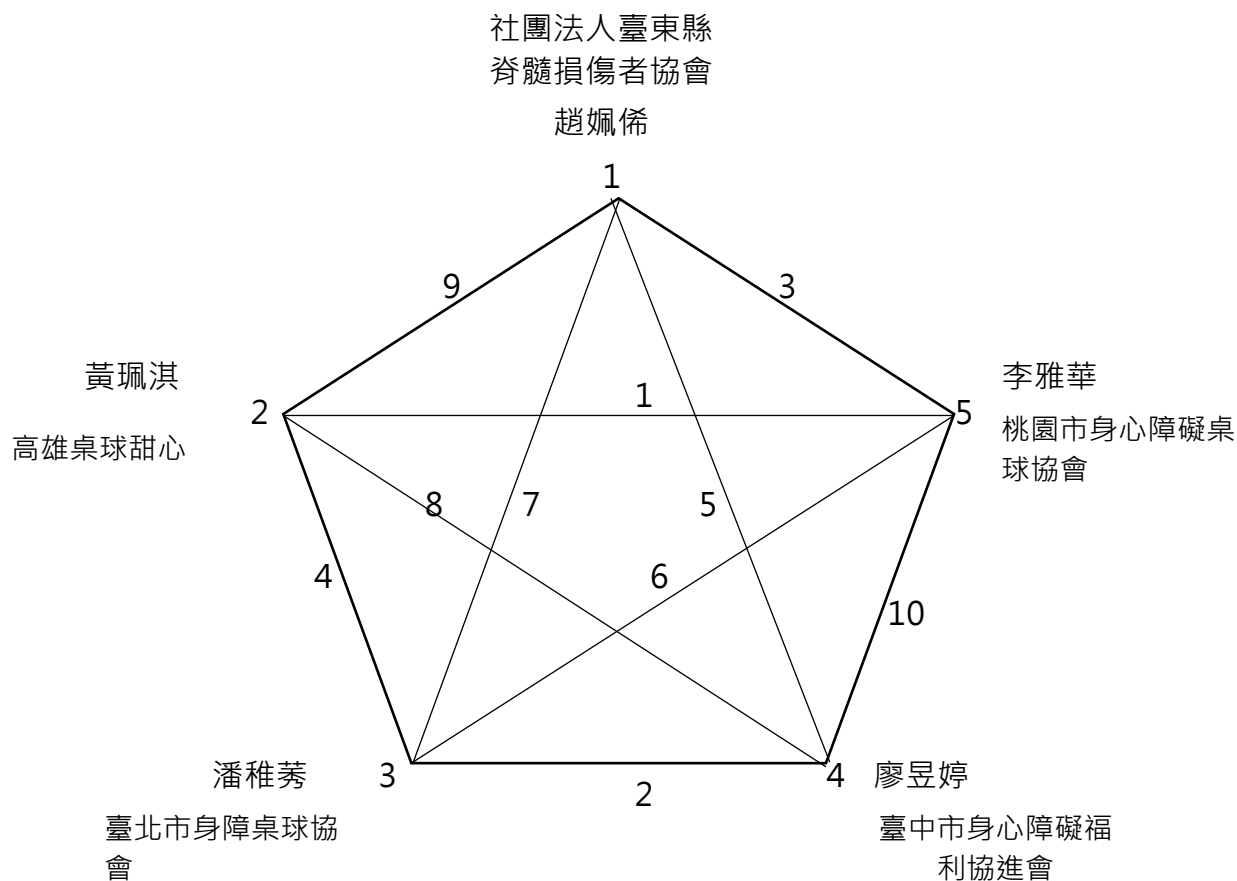
## TT11 男子個人單打 決賽表

錄取6名



# 115年全國會長盃帕拉桌球錦標賽暨國家代表隊選拔賽

女子肢體障礙組 TT2-3級 5名取3名



# 115年全國會長盃帕拉桌球錦標賽暨國家代表隊選拔賽

## TT4-5 女子個人單打預賽 各組取2名入決賽

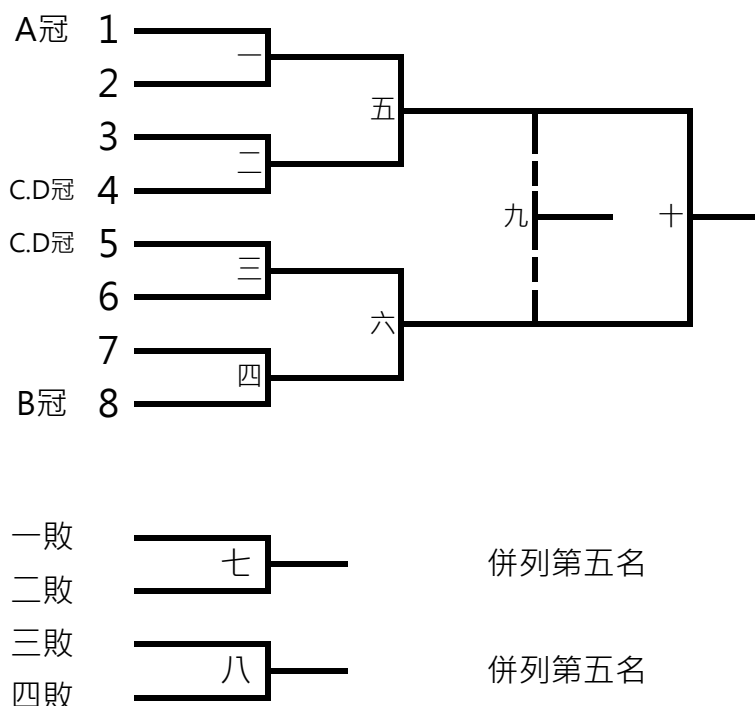
A	TT 4-5 女		1	2	3	積分	勝率	名次	場次	對手
1	盧碧春	新北市身心障礙桌球協會		5 ⋮	1 ⋮				1	1 : 3
2	陳淑棉	桃園市身心障礙桌球協會	5 ⋮		9 ⋮				5	1 : 2
3	楊芷宜	臺北市身障桌球協會	1 ⋮	9 ⋮					9	2 : 3

B	TT 4-5 女		4	5	6	積分	勝率	名次	場次	對手
4	蔡惠珠	臺中市身心障礙福利協進會		6 ⋮	2 ⋮				2	4 : 6
5	周虹華	桃園市身心障礙桌球協會	6 ⋮		10 ⋮				6	4 : 5
6	張端端	臺北市身障桌球協會	2 ⋮	10 ⋮					10	5 : 6

C	TT 4-5 女		7	8	9	積分	勝率	名次	場次	對手
7	魏美惠	臺中市身心障礙福利協進會		7 ⋮	3 ⋮				3	7 : 9
8	周錦雲	臺北市身障桌球協會	7 ⋮		11 ⋮				7	7 : 8
9	廖敏秀	桃園市身心障礙桌球協會	3 ⋮	11 ⋮					11	8 : 9

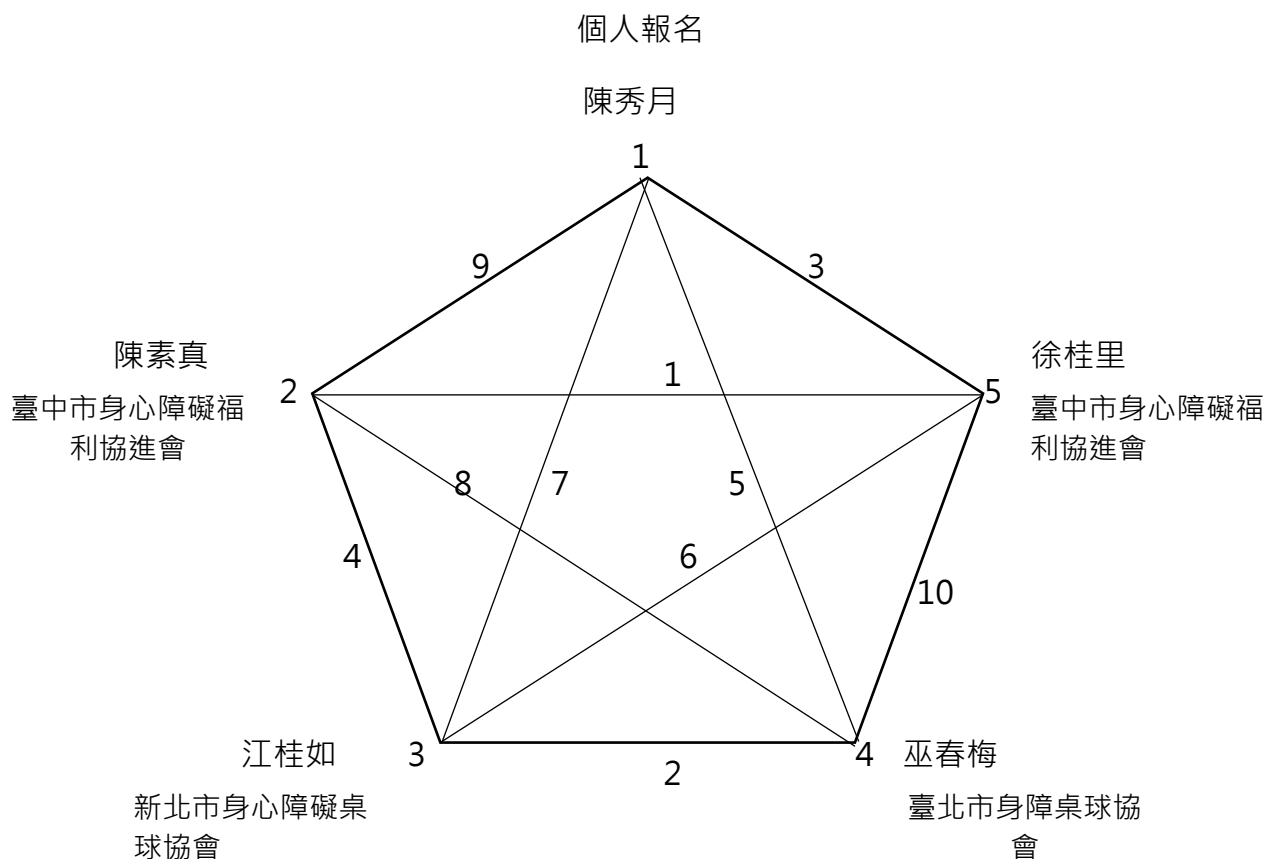
D	TT 4-5 女		10	11	12	積分	勝率	名次	場次	對手
10	林彥穎	社團法人臺東縣脊髓損傷者協會		8 ⋮	4 ⋮				4	10 : 12
11	陳素芬	臺中市身心障礙福利協進會	8 ⋮		12 ⋮				8	10 : 11
12	陳玲樺	臺北市身障桌球協會	4 ⋮	12 ⋮					12	11 : 12

## TT4-5 女子個人單打 決賽表 錄取6名



# 115年全國會長盃帕拉桌球錦標賽暨國家代表隊選拔賽

女子肢體障礙組 TT7級 5名取3名



# 115年全國會長盃帕拉桌球錦標賽暨國家代表隊選拔賽

女子肢體障礙組 TT8-9級 4名取3名

TT8-9女			1	2	3	4	積分	勝率	名次	場次	對手
1	李秀英	臺北市身障桌球協會		3 ⋮	1 ⋮	5 ⋮				1	1 : 3
2	溫婕妤	臺中市身心障礙福利協進會	3 ⋮		6 ⋮	2 ⋮				2	2 : 4
3	張美玉	臺北市身障桌球協會	1 ⋮	6 ⋮		4 ⋮				3	1 : 2
4	詹秀英	東海大學	5 ⋮	2 ⋮	4 ⋮					4	3 : 4
										5	1 : 4
										6	2 : 3

# 115年全國會長盃帕拉桌球錦標賽暨國家代表隊選拔賽

女子肢體障礙組 TT10級 4名取3名

TT10女			1	2	3	4	積分	勝率	名次	場次	對手
1	林姿妤	國立高雄大學		3 ⋮	1 ⋮	5 ⋮				1	1 : 3
2	林彥汝	臺北市身障桌球協會	3 ⋮		6 ⋮	2 ⋮				2	2 : 4
3	田曉雯	國立高雄大學	1 ⋮	6 ⋮		4 ⋮				3	1 : 2
4	李翠瑛	臺北市身障桌球協會	5 ⋮	2 ⋮	4 ⋮					4	3 : 4
										5	1 : 4
										6	2 : 3

# 115年全國會長盃帕拉桌球錦標賽暨國家代表隊選拔賽

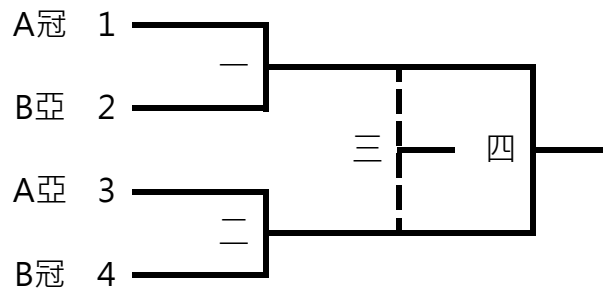
## TT11 女子個人單打預賽 各組取2名入決賽

A	TT11 女		1	2	3	積分	勝率	名次	場次	對手
1	黎懿亞	個人報名		4 ⋮	1 ⋮				1	1 : 3
2	何念恩	個人報名	4 ⋮		7 ⋮				4	1 : 2
3	張嘉琪	桃園市身心障礙桌球協會	1 ⋮	7 ⋮					7	2 : 3

B	TT11 女		4	5	6	7	積分	勝率	名次	場次	對手
4	李婧萱	個人報名		5 ⋮	2 ⋮	8 ⋮				2 3	4 : 6 5 : 7
5	黃怡湘	桃園市身心障礙桌球協會	5 ⋮		9 ⋮	3 ⋮				5 6	4 : 5 6 : 7
6	陳亦儒	新北市身心障礙桌球協會	2 ⋮	9 ⋮		6 ⋮				8 9	4 : 7 5 : 6
7	黃詩琪	桃園市身心障礙桌球協會	8 ⋮	3 ⋮	6 ⋮						

## TT11 女子個人單打 決賽表

錄取4名



# 115年全國會長盃帕拉桌球錦標賽暨國家代表隊選拔賽

## MD4 男子個人雙打預賽 各組取2名入決賽

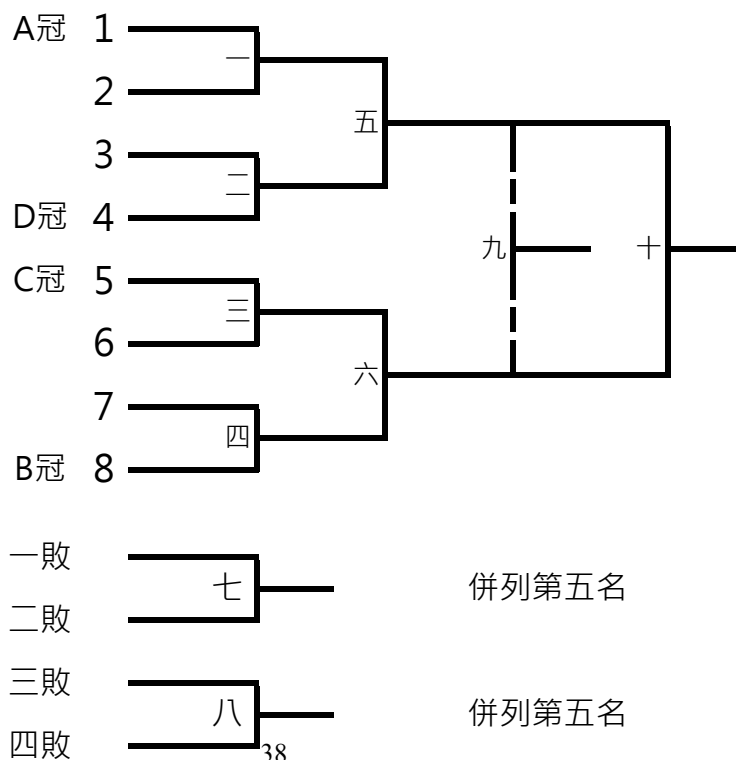
A	MD4 男子雙打		1	2	3	積分	勝率	名次	場次	對手
1	陳富貴	李昶達		5	1				1	1 : 3
2	洪文隆	張明浩	5		9				5	1 : 2
3	殷建平	陳華國	1	9					9	2 : 3

B	MD4 男子雙打		4	5	6	積分	勝率	名次	場次	對手
4	邱廣龍	陳泰鉸		6	2				2	4 : 6
5	許昇達	劉政漢	6		10				6	4 : 5
6	吳俊諺	陳建志	2	10					10	5 : 6

C	MD4 男子雙打		7	8	9	積分	勝率	名次	場次	對手
7	賴俊榮	黃景宏		7	3				3	7 : 9
8	黃仁祥	胡言旗	7		11				7	7 : 8
9	謝進財	林昭坤	3	11					11	8 : 9

D	MD4 男子雙打		10	11	12	積分	勝率	名次	場次	對手
10	林寬章	邱勢璋		8	4				4	10 : 12
11	賴永權	黃主生	8		12				8	10 : 11
12	范哲維	林聖家	4	12					12	11 : 12

### MD4男子雙打 決賽表 錄取6名



# 115年全國會長盃帕拉桌球錦標賽暨國家代表隊選拔賽

## MD8 男子個人雙打預賽 各組取2名入決賽

A	MD8 男子雙打		1	2	3		積分	勝率	名次	場次	對手
1	柯坤男 林文信	社團法人台中市障礙運動者協會		7 :	1 :					1	1 : 3
2	李奇翰 吳振有	臺南市身心障礙者體育協會	7 :		13 :					7	1 : 2
3	劉政奇 蔡智同	臺北市身障桌球協會	1 :	13 :						13	2 : 3

B	MD8 男子雙打		4	5	6		積分	勝率	名次	場次	對手
4	程銘志 葉晉璋	臺南市身心障礙者體育協會		8 :	2 :					2	4 : 6
5	劉忠和 潘建呈	社團法人台中市障礙運動者協會	8 :		14 :					8	4 : 5
6	盧祥峰 林國清	新北市身心障礙桌球協會	2 :	14 :						14	5 : 6

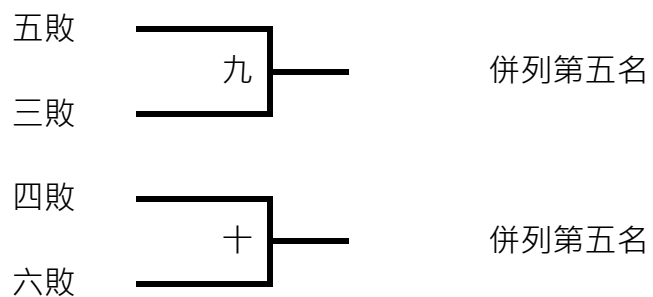
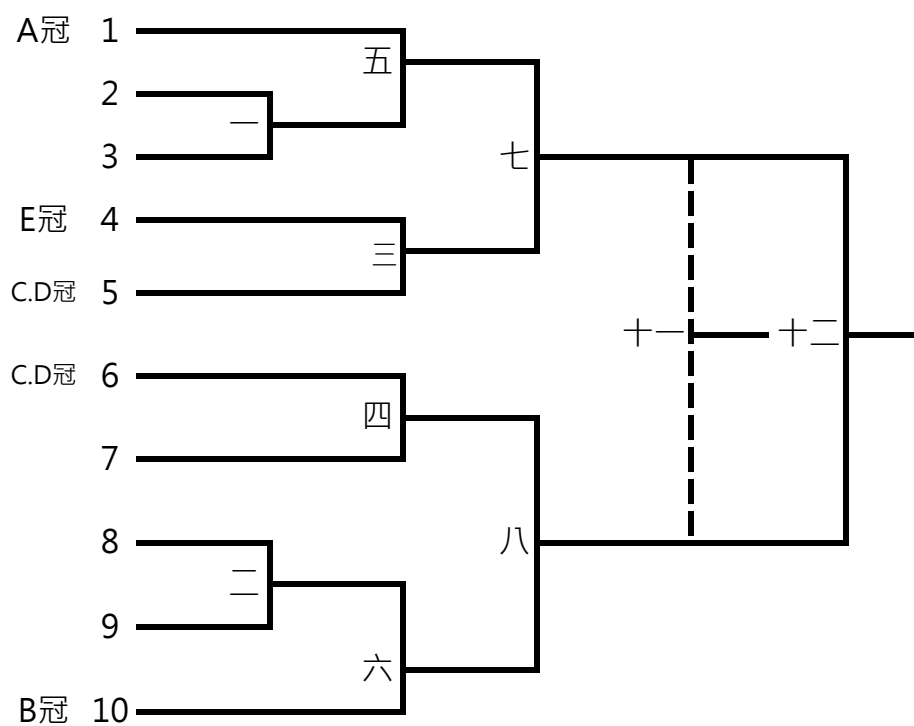
C	MD8 男子雙打		7	8	9		積分	勝率	名次	場次	對手
7	曾文郡 黃建方	臺北市身障桌球協會		9 :	3 :					3	7 : 9
8	林啟烽 陳永森	臺中市身心障礙福利協會	9 :		15 :					9	7 : 8
9	朱正豪 邱凱倫	社團法人臺東縣障礙運動者協會	3 :	15 :						15	8 : 9

D	MD8 男子雙打		10	11	12	13		積分	勝率	名次	場次	對手
10	余哈囉 林添福	社團法人臺東縣障礙運動者協會		10 :	4 :	16 :					4	10 : 12
											5	11 : 13
11	司英明 吳振勝	社團法人台中市障礙運動者協會	10 :		17 :	5 :					10	10 : 11
												11
12	陳泰安 梁振坤	臺中市身心障礙福利協會	4 :	17 :		11 :					16	10 : 13
13	高振茂 古煜誠	桃園市身心障礙桌球協會	16 :	5 :	11 :							

E	MD8 男子雙打		15	16	17		積分	勝率	名次	場次	對手
15	張建隆 吳宗明	臺南市身心障礙者體育協會		12 :	6 :					6	15 : 17
16	劉俊建 林正吉	社團法人嘉義縣障礙運動者協會	12 :		18 :					12	15 : 16
17	柯宏鳴 葉瑋寧	臺中市身心障礙福利協會	6 :	18 :						18	16 : 17

# 115年全國會長盃帕拉桌球錦標賽暨國家代表隊選拔賽

## MD8男子雙打 決賽表 錄取6名



# 115年全國會長盃帕拉桌球錦標賽暨國家代表隊選拔賽

## MD18 男子個人雙打預賽 各組取2名入決賽

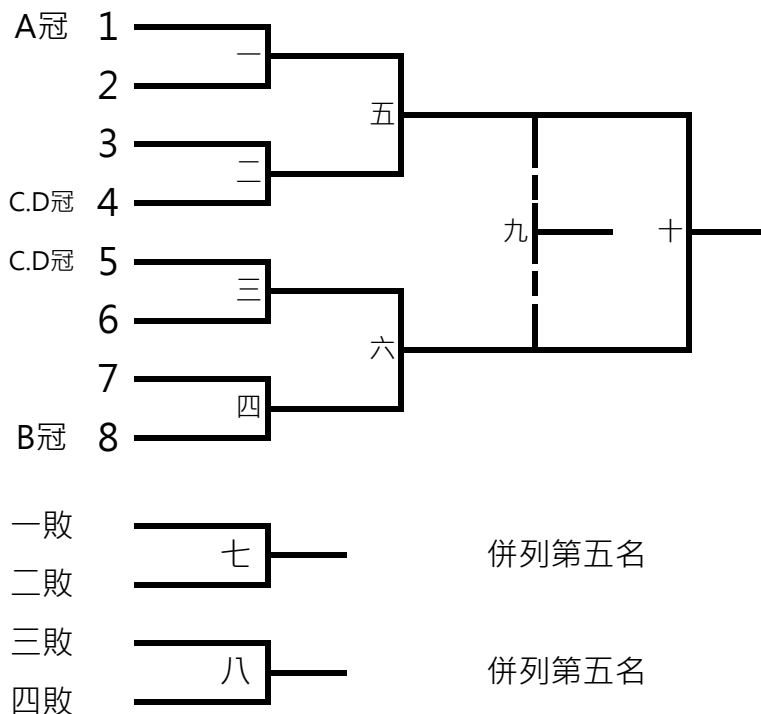
A	MD18 男子雙打	1	2	3	積分	勝率	名次	場次	對手
1	謝宗穎 陳先覺 <small>中國文化大學</small>		6 :	1 :				1	1 : 3
2	侯榮仁 陳柏圭 <small>社團法人臺東縣身心障礙體育協會</small>	6 :		11 :				6	1 : 2
3	洪添祥 潘健任 <small>臺中市身心障礙福利協會</small>	1 :	11 :					11	2 : 3

B	MD18 男子雙打	4	5	6	積分	勝率	名次	場次	對手
4	胡銘福 林駿挺 <small>新北市身心障礙桌球協會</small>		7 :	2 :				2	4 : 6
5	賴坤玉 遲秉忠 <small>臺北市身障桌球協會</small>	7 :		12 :				7	4 : 5
6	孔明山 張宣和 <small>社團法人臺東縣身心障礙體育協會</small>	2 :	12 :					12	5 : 6

C	MD18 男子雙打	7	8	9	積分	勝率	名次	場次	對手
7	黃王廷 蘇晉賢 <small>國立高雄大學</small>		8 :	3 :				3	7 : 9
8	李金澤 王一旻 <small>桃園市身心障礙桌球協會</small>	8 :		13 :				8	7 : 8
9	文貴旺 賴榮華 <small>臺中市身心障礙福利協會</small>	3 :	13 :					13	8 : 9

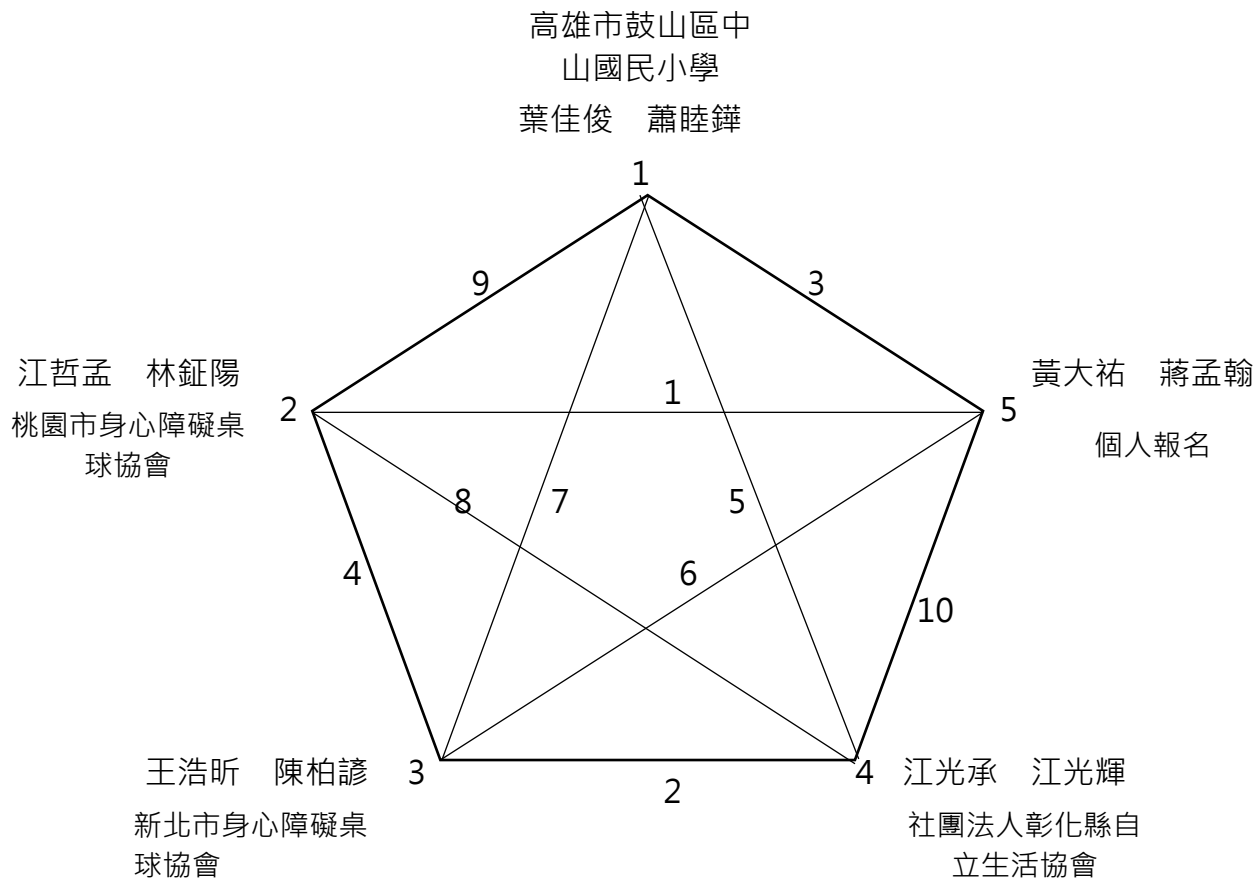
D	MD18 男子雙打	10	11	12	13	積分	勝率	名次	場次	對手
10	黃靖宏 侯廷松 <small>臺南市身心障礙者體育協會</small>		4 :	9 :	14 :				4	10 : 11
11	張柏猷 胡立人 <small>桃園市身心障礙桌球協會</small>	4 :		15 :	10 :				5	12 : 13
12	黃啓宸 羅偉凱 <small>臺北市身障桌球協會</small>	9 :	15 :		5 :				9	10 : 12
13	蔡演昇 李文豪 <small>臺北市身障桌球協會</small>	14 :	10 :	5 :					10	11 : 13
									14	10 : 13
									15	11 : 12

### MD18男子雙打 決賽表 錄取6名



# 115年全國會長盃帕拉桌球錦標賽暨國家代表隊選拔賽

## MD22 男子個人雙打預賽 5名取3名





# 115年全國會長盃帕拉桌球錦標賽暨國家代表隊選拔賽

## WD20 女子個人雙打預賽 4名取3名

A	WD20 女子雙打		1	2	3	4	積分	勝率	名次	場次	對手	
1	溫婕妤	詹秀英	臺中市身心障礙福利協會		3	1	5				1	1 : 3
					:	:	:				2	2 : 4
2	李秀英	林彥汝	臺北市身障桌球協會	3		6	2				3	1 : 2
				:		:	:				4	3 : 4
3	田曉雯	林姿妤	國立高雄大學	1	6		4				5	1 : 4
				:	:		:				6	2 : 3
4	巫春梅	張美玉	臺北市身障桌球協會	5	2	4						
				:	:	:						

# 115年全國會長盃帕拉桌球錦標賽暨國家代表隊選拔賽

## XD4 混合雙打預賽 4名取3名

A	XD4 混合雙打		1	2	3	4	積分	勝率	名次	場次	對手	
1	陳華國	趙嫻侖	社團法人臺東縣障礙者協會		3	1	5				1	1 : 3
					:	:	:				2	2 : 4
2	邱廣龍	黃珮淇	臺南市身心障礙者體育協會	3		6	2				3	1 : 2
				:		:	:				4	3 : 4
3	潘稚莠	賴永權	臺北市身障桌球協會	1	6		4				5	1 : 4
				:	:		:				6	2 : 3
4	李雅華	張建隆	臺南市身心障礙者體育協會	5	2	4						
				:	:	:						

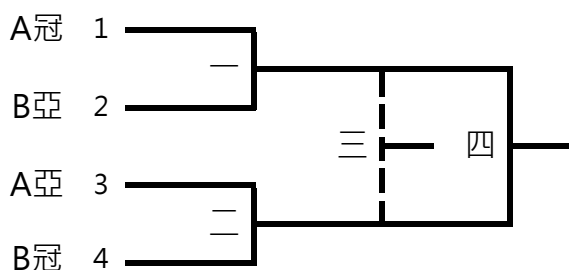
# 115年全國會長盃帕拉桌球錦標賽暨國家代表隊選拔賽

## XD7 混合雙打預賽 各組取2名入決賽

A	XD7 混合雙打		1	2	3	積分	勝率	名次	場次	對手
1	殷建平	廖敏秀	社團法人台中市身體障礙者協會	3 ⋮	1 ⋮				1	1 : 3
2	陳素芬	許昇達	臺中市身心障礙福利協會	3 ⋮					3	1 : 2
3	張明浩	周錦雲	臺北市身障桌球協會	1 ⋮	5 ⋮				5	2 : 3

B	XD7 混合雙打		4	5	6	積分	勝率	名次	場次	對手
4	蔡智同	陳玲樺	臺北市身障桌球協會	4 ⋮	2 ⋮				2	4 : 6
5	梁振坤	廖昱婷	臺中市身心障礙福利協會	4 ⋮					4	4 : 5
6	楊芷宜	陳建志	臺北市身障桌球協會	2 ⋮	6 ⋮				6	5 : 6

## XD7 混合雙打 決賽表 錄取3名



# 115年全國會長盃帕拉桌球錦標賽暨國家代表隊選拔賽

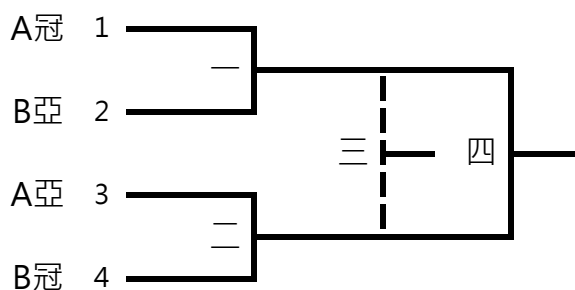
## XD10 混合雙打預賽 各組取2名入決賽

A	XD10 混合雙打		1	2	3	積分	勝率	名次	場次	對手
1	魏美惠	林文信	<small>臺中市身心障礙福利協會</small>	4 :	1 :				1	1 : 3
2	曾文郡	張端端	<small>臺北市身心障礙桌球協會</small>	4 :	7 :				4	1 : 2
3	黃建方	周虹華	<small>桃園市身心障礙桌球協會</small>	1 :	7 :				7	2 : 3

B	XD10 混合雙打		4	5	6	7	積分	勝率	名次	場次	對手
4	盧碧春	林國清	<small>新北市身心障礙桌球協會</small>	5 :	2 :	8 :				2 3	4 : 6 5 : 7
5	司英明	蔡惠珠	<small>臺中市身心障礙福利協會</small>	5 :	9 :	3 :				5 6	4 : 5 6 : 7
6	高振茂	陳淑棉	<small>桃園市身心障礙桌球協會</small>	2 :	9 :	6 :				8 9	4 : 7 5 : 6
7	林彥穎	程銘志	<small>社團法人臺東縣殘障體育協會</small>	9 :	0 :	6 :					

## XD10 混合雙打 決賽表

錄取4名



115年全國會長盃帕拉桌球錦標賽暨國家代表隊選拔賽  
XD20 混合雙打 4名取3名

A	XD20 混合雙打		1	2	3	4	積分	勝率	名次	場次	對手
1	蘇晉賢 林姿妤	國立高雄大學		3	1	5				1	1 : 3
				:	:	:				2	2 : 4
2	林彥汝 羅偉凱	臺北市身障桌球協會	3		6	2				3	1 : 2
			:	:	:	:				4	3 : 4
3	溫婕妤 賴榮華	臺中市身心障礙福利協進會	1	6		4				5	1 : 4
			:	:	:	:				6	2 : 3
4	王一旻 張美玉	臺北市身障桌球協會	5	2	4						
			:	:	:						

115年全國會長盃帕拉桌球錦標賽暨國家代表隊選拔賽  
XD22 混合雙打 4名取3名

A	XD22 混合雙打		1	2	3	4	積分	勝率	名次	場次	對手
1	黃詩琪 姚澄璋	桃園市身心障礙桌球協會		3	1	5				1	1 : 3
				:	:	:				2	2 : 4
2	林鈺陽 黃怡湘	桃園市身心障礙桌球協會	3		6	2				3	1 : 2
			:	:	:	:				4	3 : 4
3	陳亦儒 陳柏諺	新北市身心障礙桌球協會	1	6		4				5	1 : 4
			:	:	:	:				6	2 : 3
4	張嘉琪 江哲孟	桃園市身心障礙桌球協會	5	2	4						
			:	:	:						

中華帕拉林匹克總會 2025-2026 年贊助單位



**INTERNATIONAL  
PARALYMPIC  
COMMITTEE**



買運彩 看比賽 更精彩  
TAIWAN SPORTS LOTTERY

**億光電子  
EVERLIGHT**



**兆豐銀行  
Mega Bank**



財團法人  
EVERLIGHT 億光文化  
CULTURAL FOUNDATION 基金會

**Rotary**  
District 3522



**E-Mart 奕瑪集團**



**雲豹能源**  
J&V ENERGY TECHNOLOGY

 **愛爾麗**

 **win**  
SEMICONDUCTORS  
穩懋半導體



長庚醫療財團法人  
Chang Gung Medical Foundation



**恒亞貿易有限公司**  
Farmalite Trading Co., Ltd.



**FOOTDISC**<sup>®</sup>  
富足康科技足墊



財團法人儒鴻教育基金會  
ECLAT EDUCATION FOUNDATION

中華帕拉林匹克總會  
115 年全國億光盃帕拉桌球錦標賽暨國家代表隊選拔賽

賽後滿意度調查問卷

中華帕拉林匹克總會  
115年會長盃回饋與建議  
[HTTPS://FORMS.GLE/GN2HBX  
XUVNU8KMWCA](https://forms.gle/GN2HBX-XUVNU8KMWCA)

